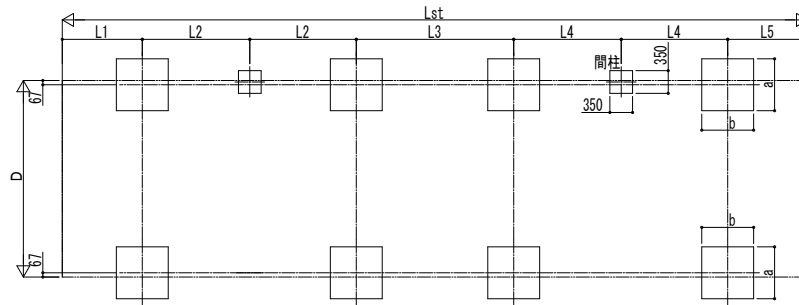
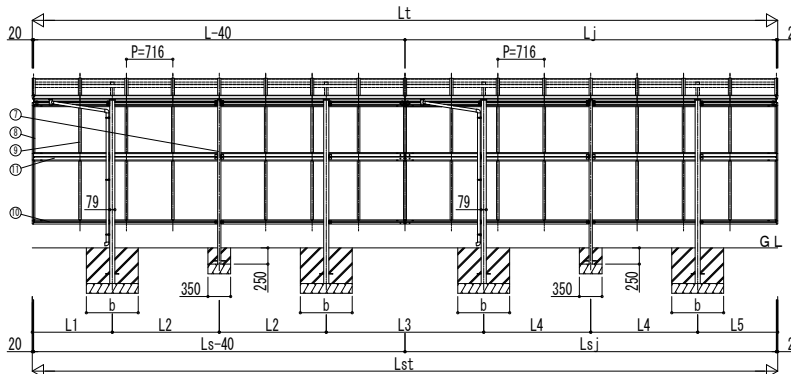
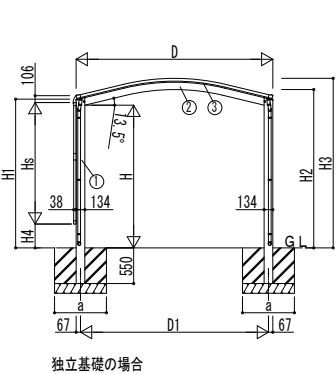
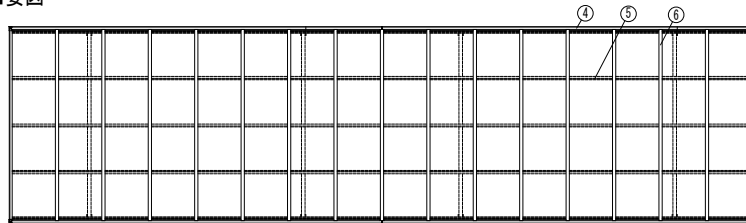
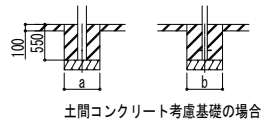


■基礎配置図



■姿図



■基礎寸法表

間口呼称	奥行呼称	独立基礎			土間コンクリート考慮基礎		
		地耐力 (kN/m ²)			地耐力 (kN/m ²)		
		a・b	a・b	a・b	a・b	a・b	a・b
27	51・51	800	650	900	450	450	450
	57・57	850	700	950			
30	51・51	800	650	900	450	450	450
	57・57	850	750	950			

■製品寸法表

間口呼称	奥行呼称	高さ呼称	D	D1	Lt	L	Lj	L1	L2	L3	L4	L5	Lst	Ln	Lsj	H	H1	H2	H3
27	51・51	22	2738	2603.2	10064	5052	5012	1076	1450	2112	1450	1076	10064	5052	5012	2200	2292.8	2405.3	2578.3
	57・57				11496	5788	5728	1234	1650	2428	1650	1234	11496	5788	5728				
30	51・51	22	3034	2898.8	10064	5052	5012	1076	1450	2112	1450	1076	10064	5052	5012	2200	2292.8	2440.8	2613.8
	57・57				11496	5788	5728	1234	1650	2428	1650	1234	11496	5788	5728				

・H=2500の場合、H, H1, H2, H3に300足した寸法にしてください。

■サイドパネル高さ寸法表

サイドパネル高さ	高さ呼称	Hs	H4
08	22	836	1404.6
10		1036	1204.6
17		1673	567.6
19		1873	367.6
21	25	2073	467.6

・H=2500の場合、H4に300足した寸法にしてください。

■主要部材材質一覧

主要部材	材質	表面処理
①柱	アルミニウム合金	押出形 陽極酸化塗装複合被膜
②梁	アルミニウム合金	押出形 陽極酸化塗装複合被膜
③側枠	アルミニウム合金	押出形 陽極酸化塗装複合被膜
④後枠	アルミニウム合金	押出形 陽極酸化塗装複合被膜
⑤屋根	アルミニウム合金	押出形 陽極酸化塗装複合被膜
⑥垂木	アルミニウム合金	押出形 陽極酸化塗装複合被膜
⑦間柱	アルミニウム合金	押出形 陽極酸化塗装複合被膜
⑧サイドパネル側枠	アルミニウム合金	押出形 陽極酸化塗装複合被膜
⑨サイドパネルたて枠	アルミニウム合金	押出形 陽極酸化塗装複合被膜
⑩サイドパネル上下枠	アルミニウム合金	押出形 陽極酸化塗装複合被膜
⑪サイドパネル中棧	アルミニウム合金	押出形 陽極酸化塗装複合被膜

- H: 高さ (G.L~梁下端)
- Hs: サイドパネル高さ
- L: 奥行 (単体+連結部)
- Lj: 奥行 (単体)
- Lj: 奥行 (連結部)
- Lst: サイドパネル長さ (単体+連結部)
- Ln: サイドパネル長さ (単体)
- Lsj: サイドパネル長さ (連結部)
- D: 間口
- D1: 柱芯々
- H1: G.L~屋根下端
- H2: G.L~梁中央下端
- H3: G.L~屋根上端
- H4: G.L~サイドパネル下端
- L1, 5: 柱芯~屋根端部
- L2~4: 柱芯々
- P: 垂木ピッチ
- a: 基礎 (間口方向)
- b: 基礎 (奥行方向)

※本図はアリュース 600タイプ 1台用(4本柱) J57・57-30を示す

変更記事	設計監理	工事名	照査	担当	作図	尺度	御承認印	図番
	施工							
設計監理 施工		工事名 カーポート アリュース 600タイプ 1台用(4本柱) 奥行連結セット サイドパネル 納まり図		照査 担当		作図 尺度		図番 通し図番

