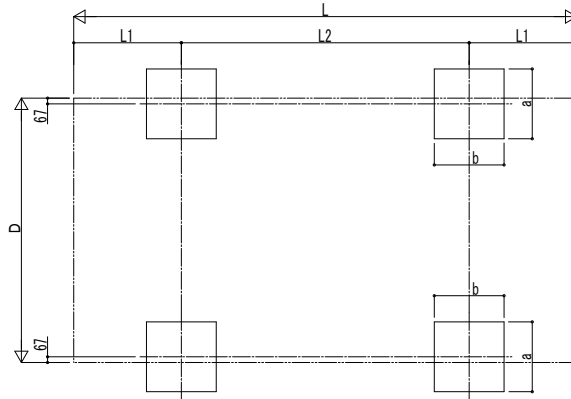


■基礎配置図



■基礎寸法表

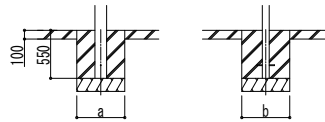
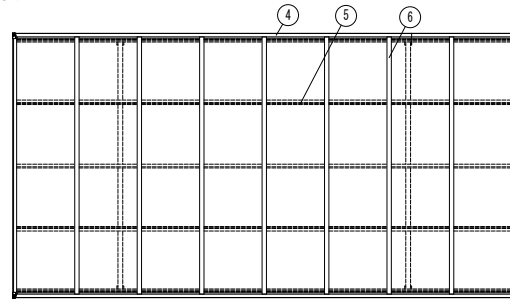
間口呼称	奥行呼称	独立基礎			土間コンクリート考慮基礎		
		地耐力 (kN/m <sup>2</sup> )			地耐力 (kN/m <sup>2</sup> )		
		30	50	100	30	50	100
27	51	800	650	500	450	450	450
	57	850	700	550			
30	51	800	650	500	450	450	450
	57	850	750	550			

■製品寸法表

間口呼称	奥行呼称	高さ呼称	D	D1	L	L1	L2	Ls	H	H1	H2	H3
27	51	22	2738	2603.2	5052	1076	2900	5052	2200	2292.8	2405.3	2578.3
	57				5768	1234	3300	5768				
30	51	22	3034	2898.8	5052	1076	2900	5052	2200	2292.8	2440.8	2613.8
	57				5768	1234	3300	5768				

・H=2500の場合、H、H1、H2、H3に300(600)足した寸法にしてください。

■姿図



土間コンクリート考慮基礎の場合

■サイドパネル高さ寸法表

サイドパネル高さ	高さ呼称	Hs	H4
08	22	836	1404.6
10		1036	1204.6
17		1673	567.6
19		1873	367.6
21	25	2073	467.6

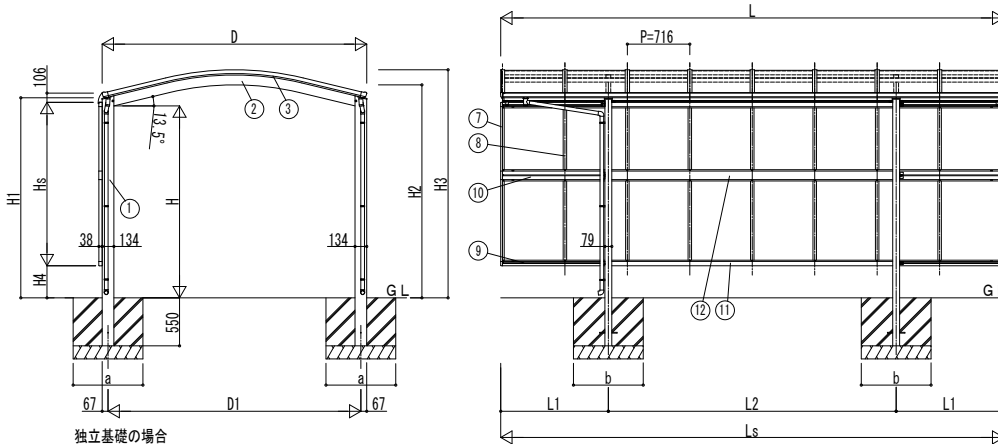
・H=2500の場合、H4に300足した寸法にしてください。

■主要部材材質一覧

主要部材	材質	表面処理
①柱	アルミニウム合金 押出形	陽極酸化塗装複合被膜
②梁	アルミニウム合金 押出形	陽極酸化塗装複合被膜
③側枠	アルミニウム合金 押出形	陽極酸化塗装複合被膜
④後枠	アルミニウム合金 押出形	陽極酸化塗装複合被膜
⑤母屋	アルミニウム合金 押出形	陽極酸化塗装複合被膜
⑥垂木	アルミニウム合金 押出形	陽極酸化塗装複合被膜
⑦サイドパネル側枠	アルミニウム合金 押出形	陽極酸化塗装複合被膜
⑧サイドパネルたて材	アルミニウム合金 押出形	陽極酸化塗装複合被膜
⑨サイドパネル上下枠	アルミニウム合金 押出形	陽極酸化塗装複合被膜
⑩サイドパネル中棧	アルミニウム合金 押出形	陽極酸化塗装複合被膜
⑪サイドパネル上下枠補強材	アルミニウム合金 押出形	陽極酸化塗装複合被膜
⑫サイドパネル中棧補強材	アルミニウム合金 押出形	陽極酸化塗装複合被膜

H：高さ (G.L~梁下端)  
 Hs：サイドパネル高さ  
 L：奥行  
 Ls：サイドパネル長さ  
 D：間口  
 D1：柱芯々  
 H1：G.L~屋根下端  
 H2：G.L~梁中央下端  
 H3：G.L~屋根上端  
 H4：G.L~サイドパネル下端  
 L1：柱芯~屋根端部  
 L2：柱芯々  
 P：垂木ピッチ  
 a：基礎 (間口方向)  
 b：基礎 (奥行方向)

※本図はアリユース 600タイプ 1台用(4本柱) 57-30を示す



独立基礎の場合

変更記事	設計監理	工事名	照査	担当	作図	尺度	御承認印	図番
	施工							図面内容
カーポートアリユース 600タイプ		1台用(4本柱) 単体セット		サイドパネル(間柱レス) 納まり図				

