

■基礎寸法表

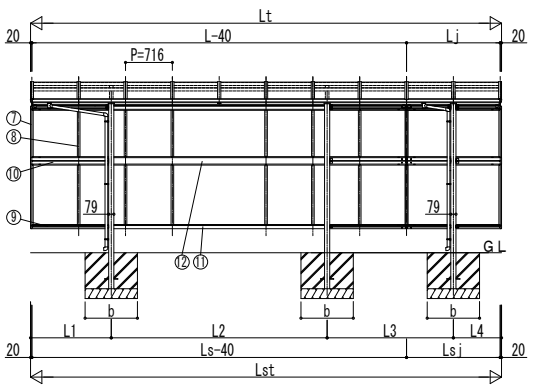
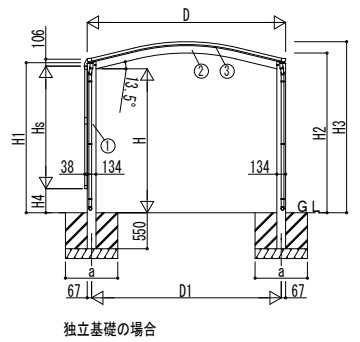
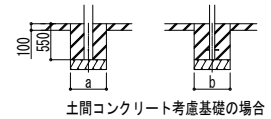
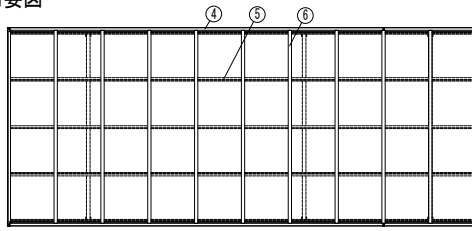
間口呼称	奥行呼称	独立基礎			土間コンクリート考慮基礎		
		地耐力 (kN/m ²)			地耐力 (kN/m ²)		
27	51+14	30	50	100	450	450	450
		a・b	a・b	a・b			
	57+14	850	700	550			
30	51+14	800	650	500	450	450	450
	57+14	850	750	550			

■製品寸法表

間口呼称	奥行呼称	高さ呼称	D	D1	Lt	L	Lj	L1	L2	L3	L4	Lst	Js	Lsj	H	H1	H2	H3
27	51+14	22	2738	2603.2	6484	5052	1432	1076	2900	1772	736	6484	5052	1432	2200	2292.8	2405.3	2578.3
								7200	5768	1234		3300	1930					
30	51+14	22	3034	2898.8	6484	5052	1432	1076	2900	1772	736	6484	5052	1432	2200	2292.8	2440.8	2613.8
								7200	5768	1234		3300	1930					

・H=2500の場合、H, H1, H2, H3に300足した寸法にしてください。

■姿図



■サイドパネル高さ寸法表

サイドパネル高さ	高さ呼称	Hs	H4
08	22	836	1404.6
10		1036	1204.6
17		1673	567.6
19		1873	367.6
21		2073	467.6

・H=2500の場合、H4に300足した寸法にしてください。

■主要部材材質一覧

主要部材	材質	表面処理
①柱	アルミニウム合金	押出陽極酸化塗装複合被膜
②梁	アルミニウム合金	押出陽極酸化塗装複合被膜
③側枠	アルミニウム合金	押出陽極酸化塗装複合被膜
④後枠	アルミニウム合金	押出陽極酸化塗装複合被膜
⑤母屋	アルミニウム合金	押出陽極酸化塗装複合被膜
⑥垂木	アルミニウム合金	押出陽極酸化塗装複合被膜
⑦サイドパネル側枠	アルミニウム合金	押出陽極酸化塗装複合被膜
⑧サイドパネルたて材	アルミニウム合金	押出陽極酸化塗装複合被膜
⑨サイドパネル下枠	アルミニウム合金	押出陽極酸化塗装複合被膜
⑩サイドパネル中横	アルミニウム合金	押出陽極酸化塗装複合被膜
⑪サイドパネル上下枠補強	アルミニウム合金	押出陽極酸化塗装複合被膜
⑫サイドパネル中横補強物	アルミニウム合金	押出陽極酸化塗装複合被膜

- H : 高さ (G.L~梁下端)
- Hs : サイドパネル高さ
- Lt : 奥行 (単体+延長部)
- L : 奥行 (単体)
- Lj : 奥行 (延長部)
- Lst : サイドパネル長さ (単体+延長部)
- Js : サイドパネル長さ (単体)
- Lsj : サイドパネル長さ (延長部)
- D : 間口
- D1 : 柱芯々
- H1 : G.L~屋根下端
- H2 : G.L~梁中央下端
- H3 : G.L~屋根上端
- H4 : G.L~サイドパネル下端
- L1, 4 : 柱芯~屋根端部
- L2, 3 : 柱芯々
- P : 垂木ピッチ
- a : 基礎 (間口方向)
- b : 基礎 (奥行方向)

※本図はアリュース 600タイプ 1台用(4本柱) 57・14-30を示す

変更記事 	設計監理 	工事名 工事 	照査 担当 作図 尺度 	御承認印 	図番
施工 		図面内容 カーポートアリュース 600タイプ 1台用(4本柱) 奥行延長セット サイドパネル(間柱レス) 納まり図	年 月 日		通し図番

