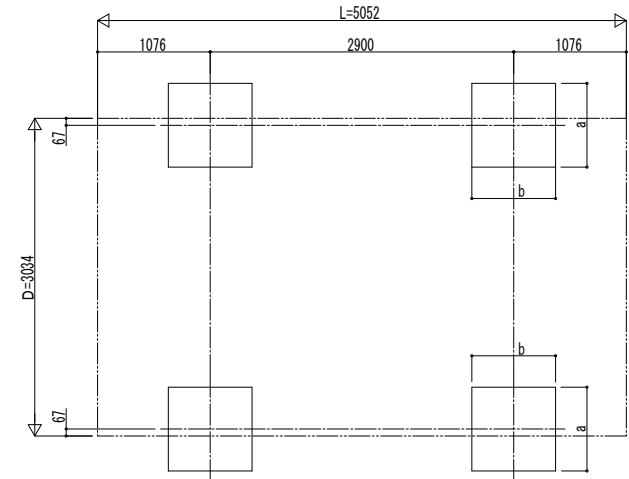
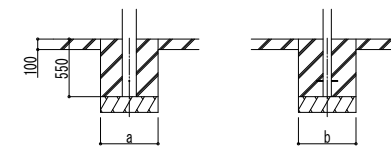


■基礎配置図



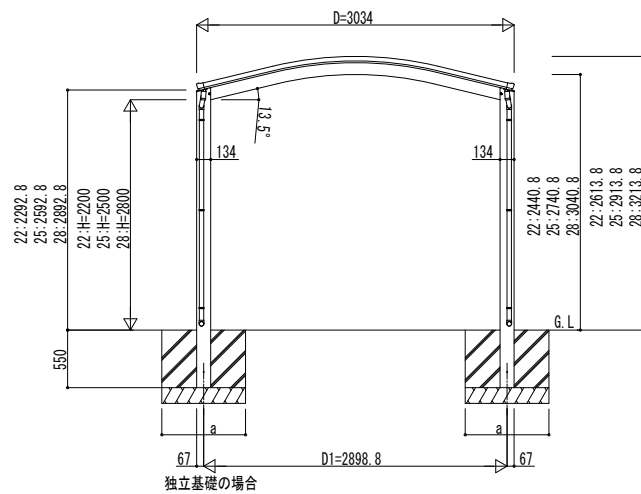
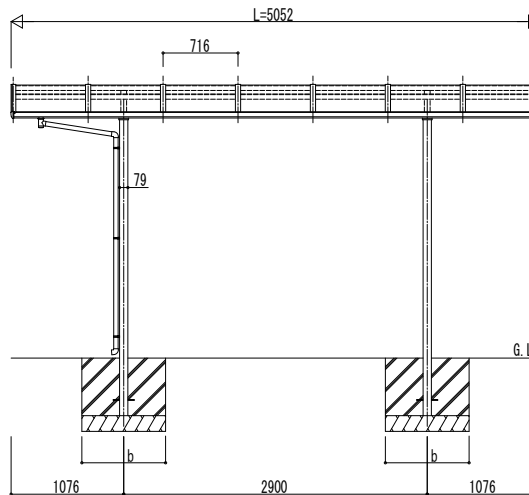
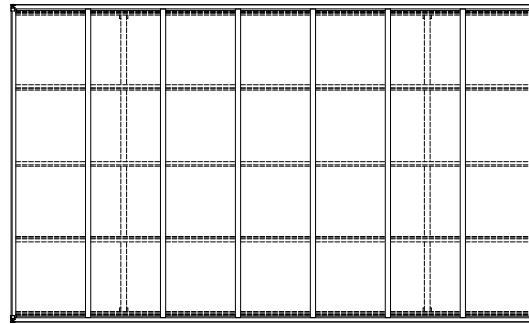
■基礎寸法表

間口呼称	奥行呼称	独立基礎			土間コンクリート考慮基礎		
		地耐力 (kN/m ²)			地耐力 (kN/m ²)		
		30	50	100	30	50	100
30	51	a・b	a・b	a・b	a・b	a・b	a・b
		500	500	500	450	450	450



土間コンクリート考慮基礎の場合

■姿図



独立基礎の場合

変更記事	設計監理
施工	

工事名	概
図面内容	概

照査	担当	作図	尺度	御承認印

図番	通し図番