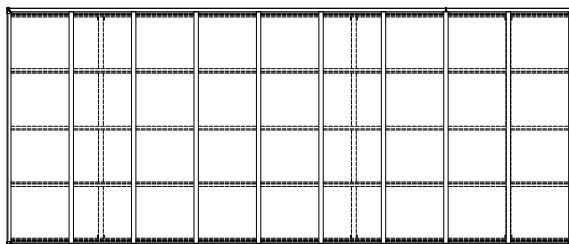
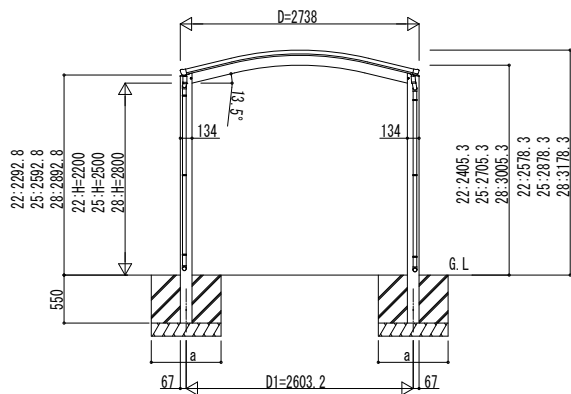
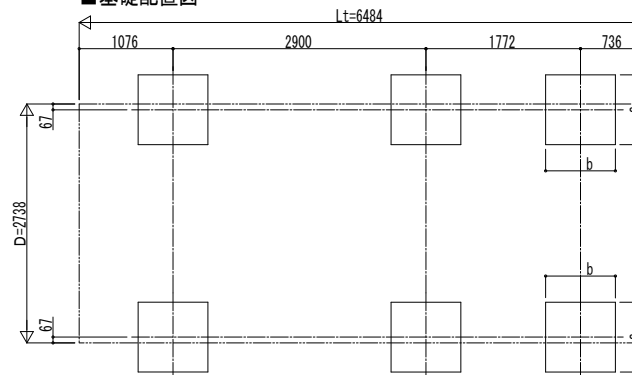


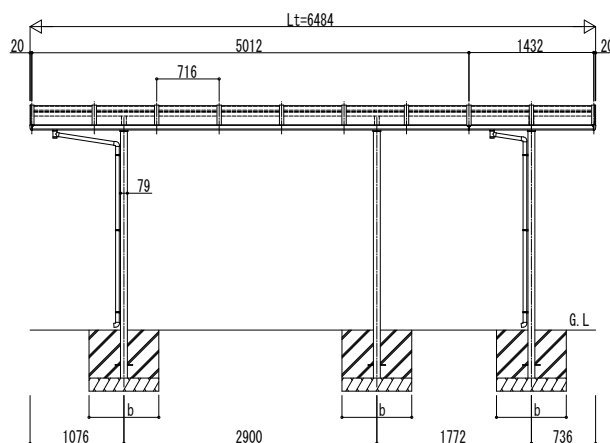
■ 姿図



■ 基礎配置図



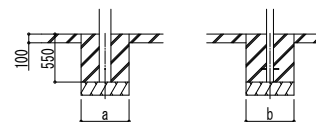
独立基礎の場合



土間コンクリート考慮基礎の場合

■ 基礎寸法表

間口呼称	奥行呼称	独立基礎			土間コンクリート考慮基礎		
		地耐力 (kN/m ²)			地耐力 (kN/m ²)		
		30	50	100	30	50	100
27	51+14	a・b	a・b	a・b	a・b	a・b	a・b
		500	500	500	450	450	450



変更記事	設計監理
	施工

工事名	照査	担当	作図	尺度	御承認印
図面内容					

カーポート アリュース 600タイプ
1台用(4本柱) 奥行延長セット 姿図 51・14-27

図番	通し図番
	年 月 日