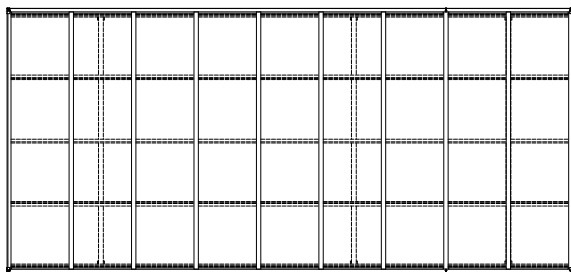
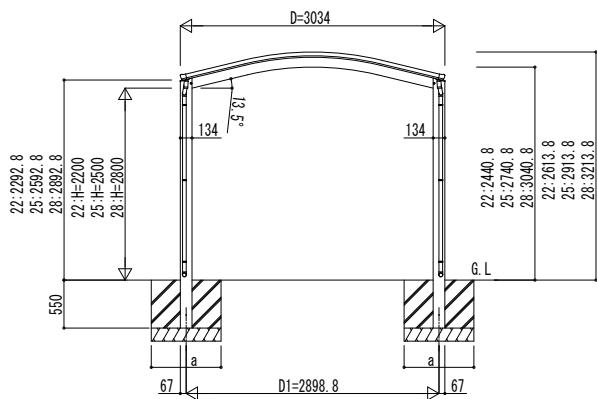
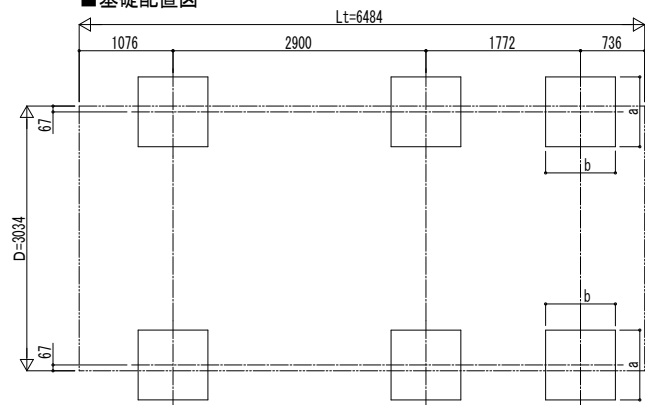


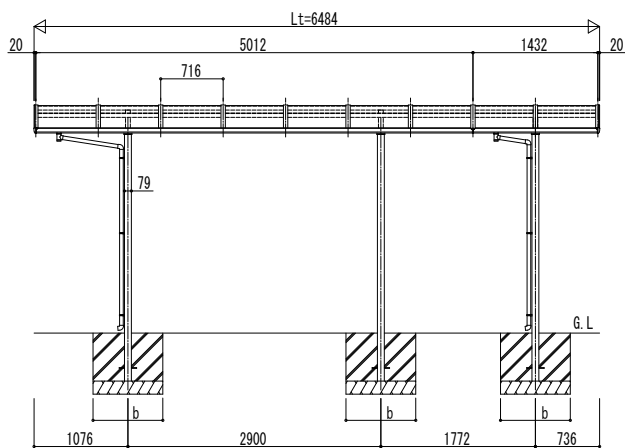
■ 姿図



■ 基礎配置図



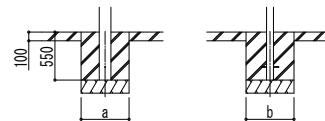
独立基礎の場合



土間コンクリート考慮基礎の場合

■ 基礎寸法表

間口呼称 奥行呼称	独立基礎			土間コンクリート考慮基礎		
	地耐力 (kN/m ²)			地耐力 (kN/m ²)		
	30	50	100	30	50	100
30	51+14	500	500	450	450	450



変更記事	設計監理

施工	

工事名	
図面内容	カーポート アリュース 600タイプ 1台用(4本柱) 奥行延長セット 姿図 51・14-30

照査	担当	作図	尺度

御承認印	

図番	
通し図番	

