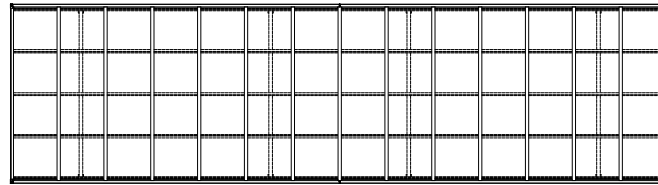
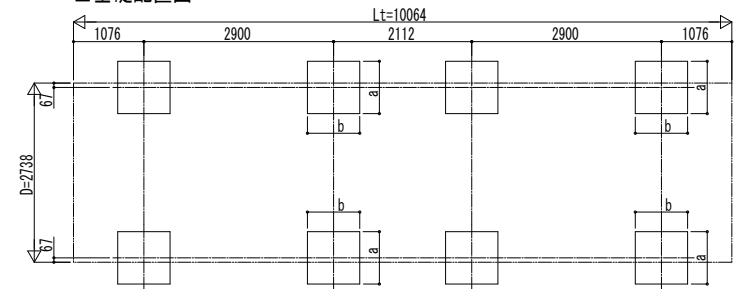


■ 姿図

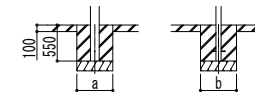


■ 基礎配置図

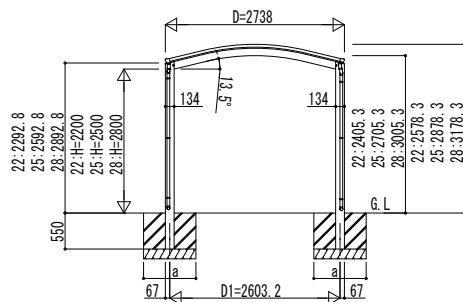


■ 基礎寸法表

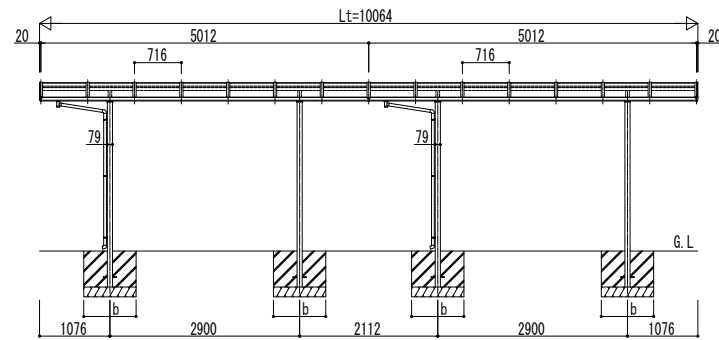
間口呼称	奥行呼称	独立基礎			土間コンクリート考慮基礎		
		地耐力 (kN/m ²)			地耐力 (kN/m ²)		
		30	50	100	30	50	100
27	51+51	a・b	a・b	a・b	a・b	a・b	a・b
		500	500	500	450	450	450



土間コンクリート考慮基礎の場合



独立基礎の場合



変更記事	設計監理

工事名	照査	担当	作図	尺度	御承認印
カーポート アリュース 600タイプ					
1台用(4本柱) 奥行連結セット 姿図 51・51-27					

図番	YKK
通し図番	ap
年 月 日	