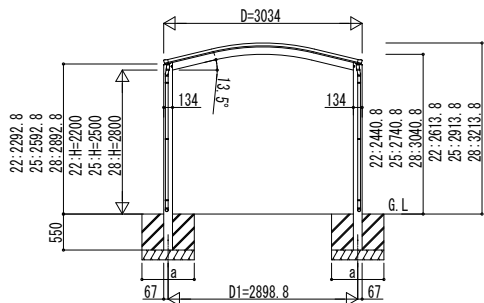
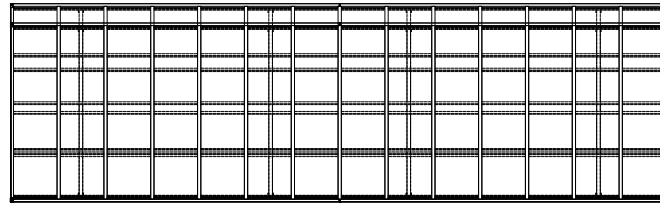
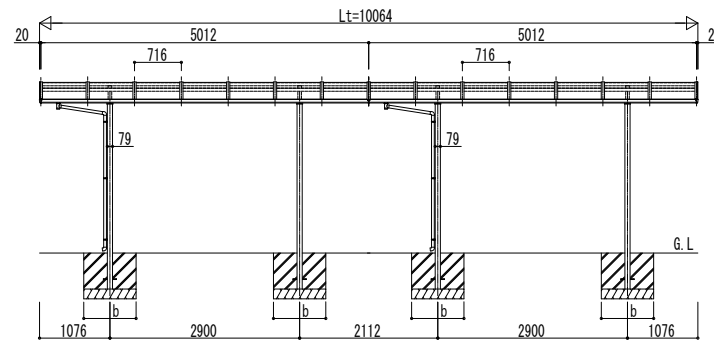


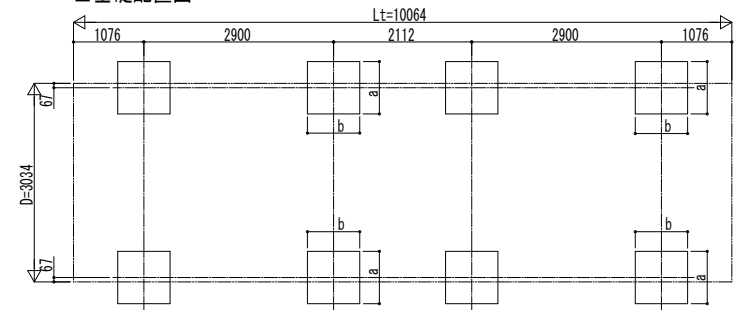
■ 姿図



独立基礎の場合

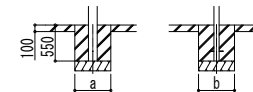


■ 基礎配置図



■ 基礎寸法表

間口呼称奥行呼称	30	独立基礎			土間コンクリート考慮基礎		
		地耐力 (kN/m <sup>2</sup> )			地耐力 (kN/m <sup>2</sup> )		
		30	50	100	30	50	100
	a・b	a・b	a・b	a・b	a・b	a・b	
30	51+51	500	500	500	450	450	



土間コンクリート考慮基礎の場合

変更記事	設計監理

施工	図面内容
	カーポート アリュース 600タイプ
	1台用(4本柱) 奥行連結セット 姿図 51・51-30

工事名	照査	担当	作図	尺度	御承認印	図番
カーポート アリュース 600タイプ						
1台用(4本柱) 奥行連結セット 姿図 51・51-30						