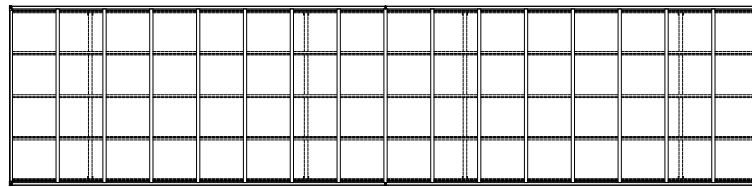
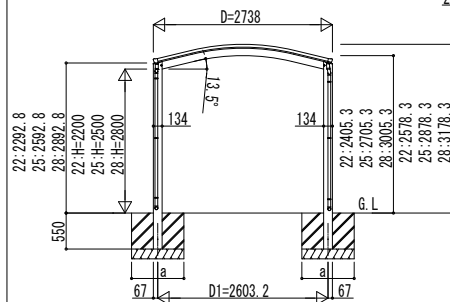
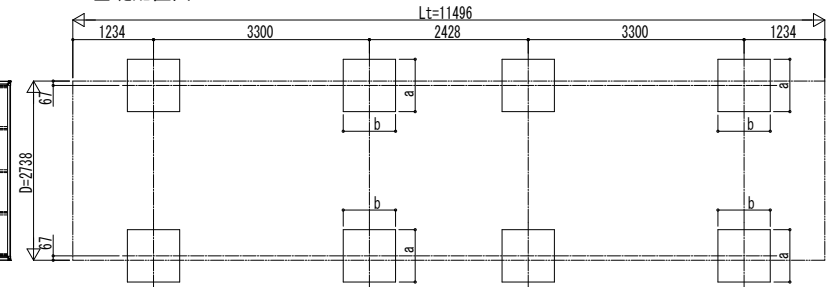


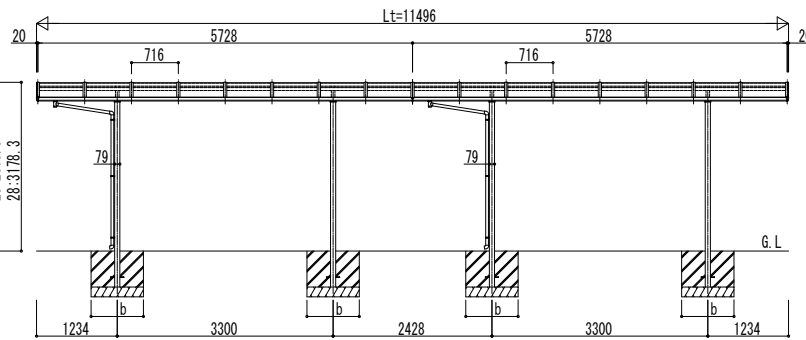
■ 姿図



■ 基礎配置図

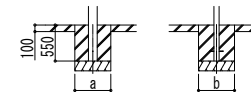


独立基礎の場合



■ 基礎寸法表

間口呼称	奥行呼称	独立基礎			土間コンクリート考慮基礎		
		地耐力 (kN/m ²)			地耐力 (kN/m ²)		
		30	50	100	30	50	100
27	57+57	a・b	a・b	a・b	a・b	a・b	a・b
		550	550	550	450	450	450



土間コンクリート考慮基礎の場合

変更記事

設計監理

施工

工事名

照査

担当

作図

尺度

御承認印

図面内容

カーポート アリュース 600タイプ

1台用(4本柱) 奥行連結セット 姿図 57・57-27

図番

通し図番

年 月 日