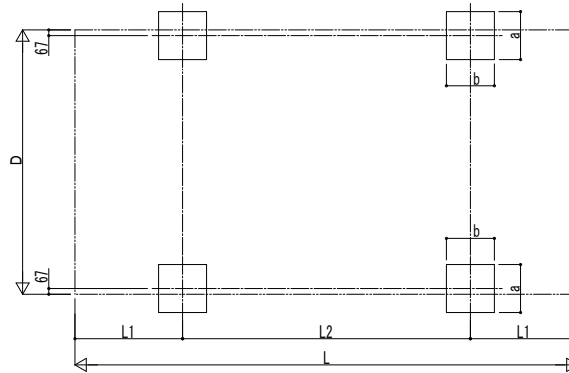
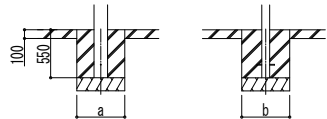
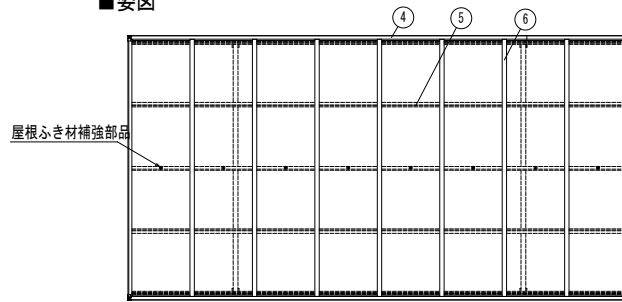


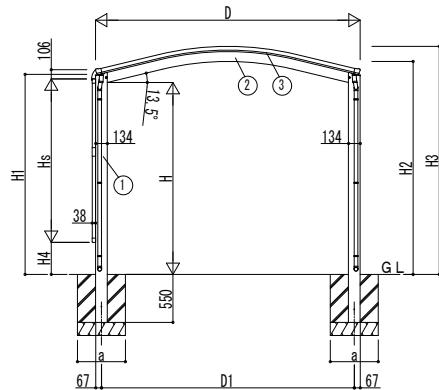
■基礎配置図



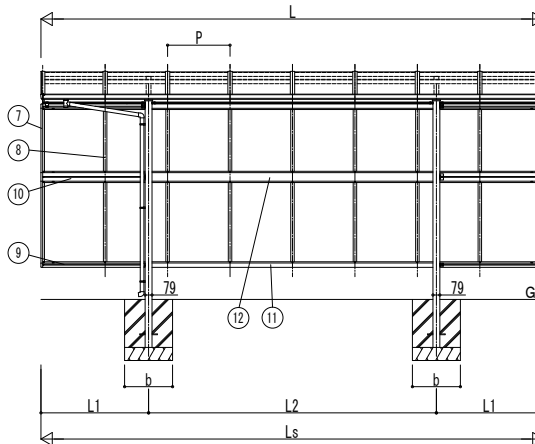
■姿図



土間コンクリート考慮基礎の場合



独立基礎の場合



■基礎寸法表

間口呼称	奥行呼称	独立基礎			土間コンクリート考慮基礎		
		地耐力 (kN/m ²)			地耐力 (kN/m ²)		
		30	50	100	30	50	100
27	51	800	650	550	450	450	450
	54		a · b				
	57		700				
30	51	800	650	600	450	450	450
	54		a · b				
	57		750				

■製品寸法表

間口呼称	奥行呼称	高さ呼称	D	D1	L	L1	L2	Ls	P	H	H1	H2	H3
27	51	22	2738	2603.2	5052	1076	2900	5052	716	2200	2292.8	2405.3	2578.3
	54				5400	1150	3100	5400	670				
	57				5768	1234	3300	5768	716				
30	51	22	3034	2899.3	5052	1076	2900	5052	716	2200	2292.8	2440.8	2613.8
	54				5400	1150	3100	5400	670				
	57				5768	1234	3300	5768	716				

・H=2500の場合、H, H1, H2, H3に300足した寸法にしてください。

■サイドパネル高さ寸法表

サイドパネル高さ	高さ呼称	Hs	H4
08	22	836	1404.5
10		1036	1204.5
17		1673	567.5
19		1873	367.5
21	25	2073	467.5

・H=2500の場合、H4に300足した寸法にしてください。

■主要部材材質一覧

主要部材	材質	表面処理
①柱	アルミニウム合金 押出形材	陽極酸化塗装複合被膜
②梁	アルミニウム合金 押出形材	陽極酸化塗装複合被膜
③側枠	アルミニウム合金 押出形材	陽極酸化塗装複合被膜
④後枠	アルミニウム合金 押出形材	陽極酸化塗装複合被膜
⑤母屋	アルミニウム合金 押出形材	陽極酸化塗装複合被膜
⑥垂木	アルミニウム合金 押出形材	陽極酸化塗装複合被膜
⑦サイドパネル側枠	アルミニウム合金 押出形材	陽極酸化塗装複合被膜
⑧サイドパネルたて材	アルミニウム合金 押出形材	陽極酸化塗装複合被膜
⑨サイドパネル上下枠	アルミニウム合金 押出形材	陽極酸化塗装複合被膜
⑩サイドパネル中棧	アルミニウム合金 押出形材	陽極酸化塗装複合被膜
⑪サイドパネル上下枠補強材	アルミニウム合金 押出形材	陽極酸化塗装複合被膜
⑫サイドパネル中棧補強材	アルミニウム合金 押出形材	陽極酸化塗装複合被膜

H : 高さ (G.L~梁下端)
 Hs : サイドパネル高さ
 L : 奥行
 Ls : サイドパネル長さ
 D : 間口
 D1 : 柱芯々
 H1 : G.L~屋根下端
 H2 : G.L~梁中央端
 H3 : G.L~屋根上端
 H4 : G.L~サイドパネル下端
 L1 : 柱芯~屋根端部
 L2 : 柱芯々
 P : 垂木ピッチ
 a : 基礎 (間口方向)
 b : 基礎 (奥行方向)

※本図はアリュースZ 750タイプ 1台用(4本柱) 57-30を示す

変更記事

設計監理

施工

図面内容

カーポート アリュース Z 750タイプ
1台用(4本柱) 単体セット サイドパネル(間柱レス) 納まり図

工事名

工事

照査 担当 作図 尺度

御承認印

図番

通し図番

年月日

