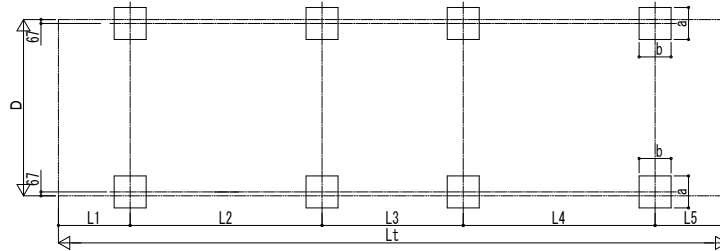
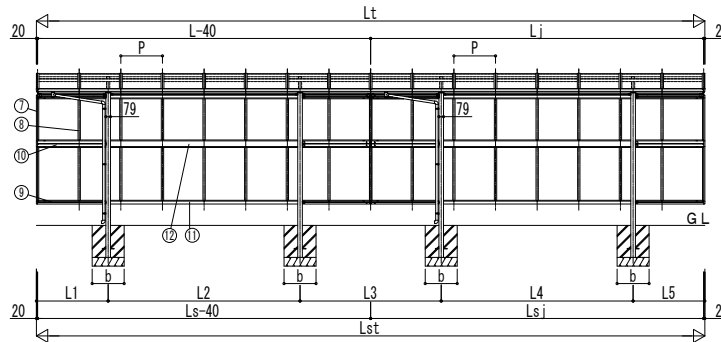
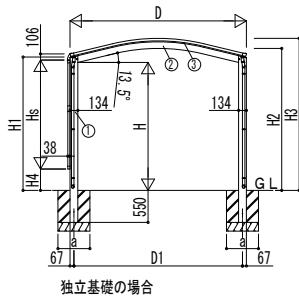
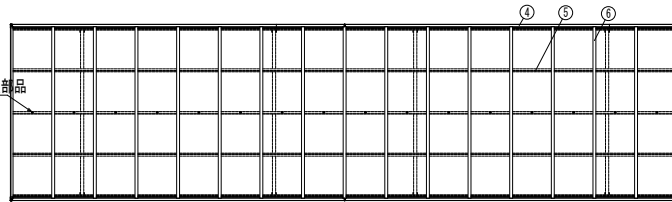
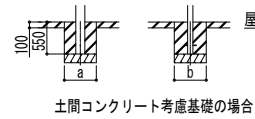


■基礎配置図



■姿図



■基礎寸法表

間口呼称	奥行呼称	独立基礎			土間コンクリート考慮基礎		
		地耐力 (kN/m ²)			地耐力 (kN/m ²)		
		30	50	100	30	50	100
27	51+51	800	650	550	450	450	450
	54+54						
	57+57	850	700				
30	51+51	800	650	600	450	450	450
	54+54						
	57+57	850	750				

■製品寸法表

間口呼称	奥行呼称	高さ呼称	D	D1	Lt	L	Lj	L1	L2	L3	L4	L5	Lst	Ls	Lsj	P	H	H1	H2	H3
27	51+51	22	2738	2603.2	10064	5012	5012	1076	2900	2112	2900	1076	10064	5052	5012	716	2200	2292.8	2406.3	2578.3
	54+54				10760	5360	5360	1150	3100	2260	3100	1150	10760	5400	5360	670				
	57+57				11496	5728	5728	1234	3300	2428	3300	1234	11496	5768	5728	716				
30	51+51	22	3034	2899.3	10064	5012	5012	1076	2900	2112	2900	1076	10064	5052	5012	716	2200	2292.8	2440.8	2613.8
	54+54				10760	5360	5360	1150	3100	2260	3100	1150	10760	5400	5360	670				
	57+57				11496	5728	5728	1234	3300	2428	3300	1234	11496	5768	5728	716				

・H=2500の場合、H, H1, H2, H3に300足した寸法にしてください。

■サイドパネル高さ寸法表

サイドパネル高さ	高さ呼称	Hs	H4
08	22	836	1404.5
10		1036	1204.5
17		1673	567.5
19		1873	367.5
21	25	2073	467.5

・H=2500の場合、H4に300足した寸法にしてください。

■主要部材材質一覧

主要部材	材質	表面処理
①柱	アルミニウム合金 押出形材	陽極酸化塗装複合被膜
②梁	アルミニウム合金 押出形材	陽極酸化塗装複合被膜
③側枠	アルミニウム合金 押出形材	陽極酸化塗装複合被膜
④後枠	アルミニウム合金 押出形材	陽極酸化塗装複合被膜
⑤母屋	アルミニウム合金 押出形材	陽極酸化塗装複合被膜
⑥垂木	アルミニウム合金 押出形材	陽極酸化塗装複合被膜
⑦サイドパネル側枠	アルミニウム合金 押出形材	陽極酸化塗装複合被膜
⑧サイドパネルたて材	アルミニウム合金 押出形材	陽極酸化塗装複合被膜
⑨サイドパネル上下枠	アルミニウム合金 押出形材	陽極酸化塗装複合被膜
⑩サイドパネル中横	アルミニウム合金 押出形材	陽極酸化塗装複合被膜
⑪サイドパネル上下枠補強材	アルミニウム合金 押出形材	陽極酸化塗装複合被膜
⑫サイドパネル中横補強材	アルミニウム合金 押出形材	陽極酸化塗装複合被膜

- H: 高さ (G.L~梁下端)
- Hs: サイドパネル高さ
- L t: 奥行 (単体+連結部)
- L: 奥行 (単体)
- L j: 奥行 (連結部)
- Lst: サイドパネル長さ (単体+連結部)
- Ls: サイドパネル長さ (単体)
- Lsj: サイドパネル長さ (連結部)
- D: 間口
- D1: 柱芯々
- H1: G.L~屋根下端
- H2: G.L~梁中央下端
- H3: G.L~屋根上端
- H4: G.L~サイドパネル下端
- L1, 5: 柱芯~屋根端部
- L2~4: 柱芯々
- P: 垂木ピッチ
- a: 基礎 (間口方向)
- b: 基礎 (奥行方向)

※本図はアリユースZ 750タイプ 1台用(4本柱) J57・57-30を示す

変更記事	設計監理	工事名	照査	担当	作図	尺度	御承認印	図番
	施工	カーポート アリユース Z 750タイプ 1台用(4本柱) 奥行連結セット サイドパネル(間柱レス) 納まり図						通し図番
								年 月 日

