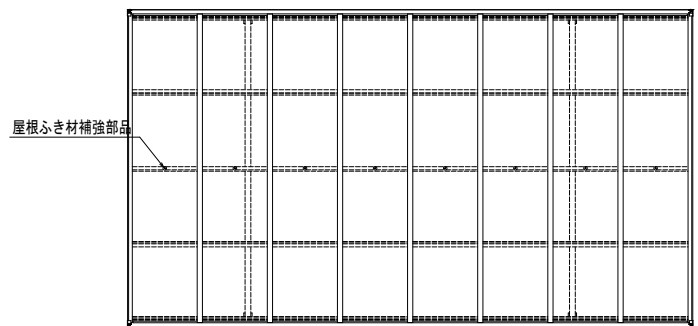
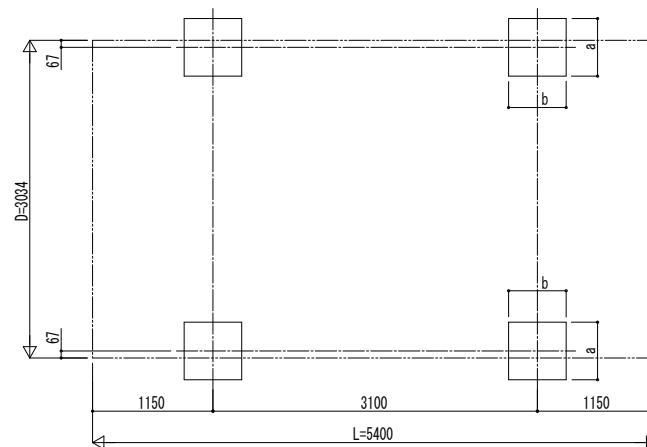


■ 姿図

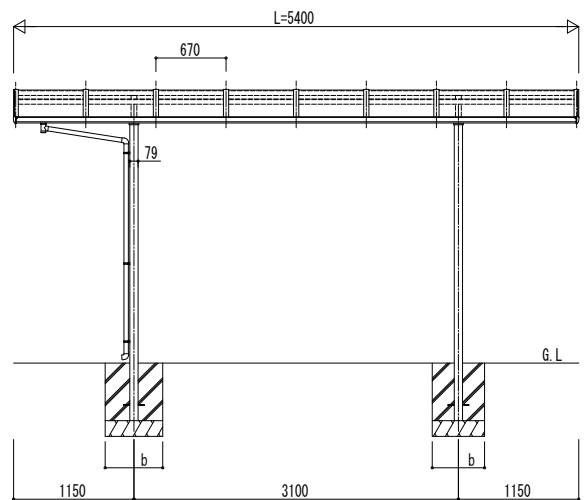
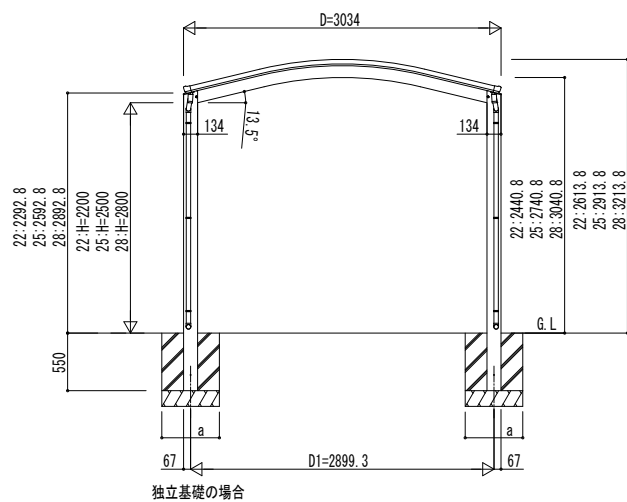
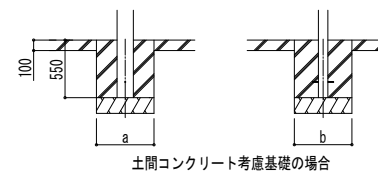


■ 基礎配置図



■ 基礎寸法表

間口呼称	奥行呼称	独立基礎			土間コンクリート考慮基礎		
		地耐力 (kN/m ²)			地耐力 (kN/m ²)		
		30	50	100	30	50	100
30	54	a · b	a · b	a · b	a · b	a · b	a · b
		600	600	600	450	450	450



変更記事	設計監理	工事名	照査	担当	作図	尺度	御承認印	図番
	施工	図面内容						通し図番

工事名	カーポート アリュース Z 750タイプ
図面内容	1台用(4本柱) 単体セット 姿図 54-30

年	月	日
---	---	---

図番	
通し図番	

