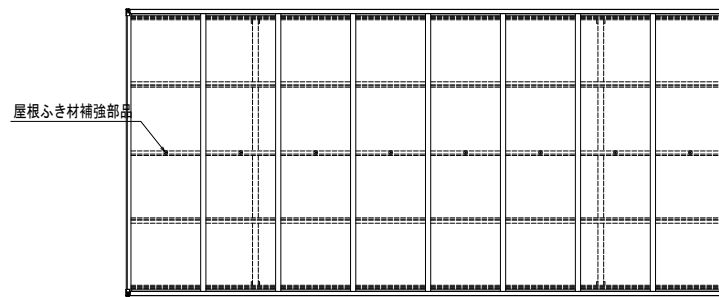
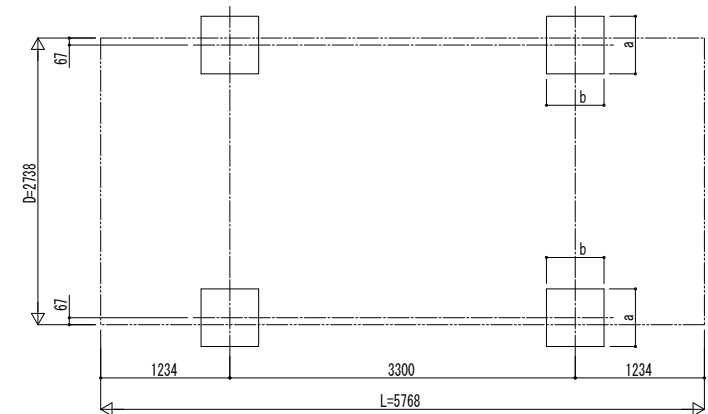


■ 姿図

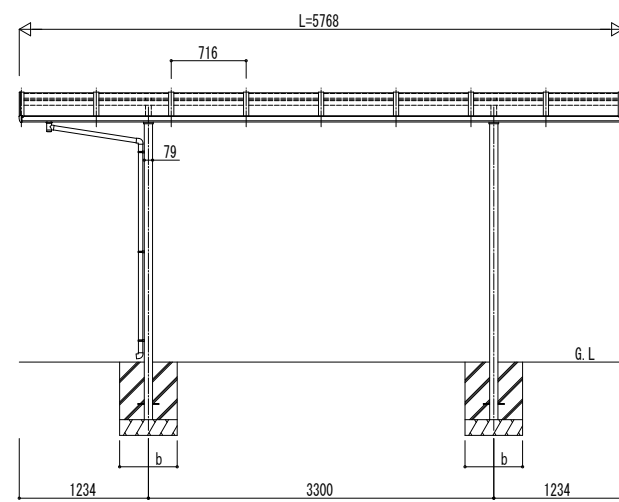
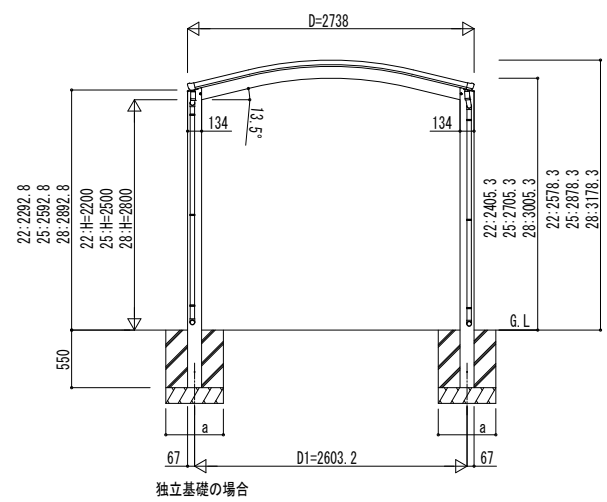
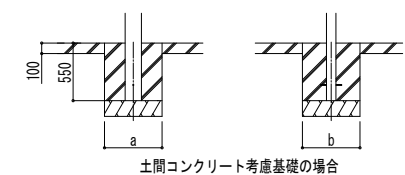


■ 基礎配置図



■ 基礎寸法表

間口呼称	奥行呼称	独立基礎			土間コンクリート考慮基礎		
		地耐力 (kN/m <sup>2</sup> )			地耐力 (kN/m <sup>2</sup> )		
		30	50	100	30	50	100
27	57	a・b	a・b	a・b	a・b	a・b	a・b
		600	600	600	450	450	450



変更記事	設計監理


工事名	

照査	担当	作図	尺度	御承認印


図番	