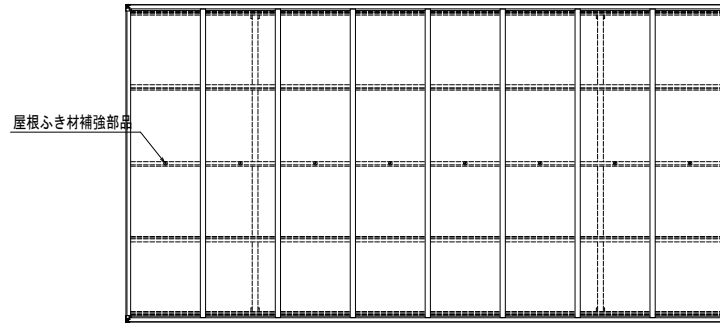
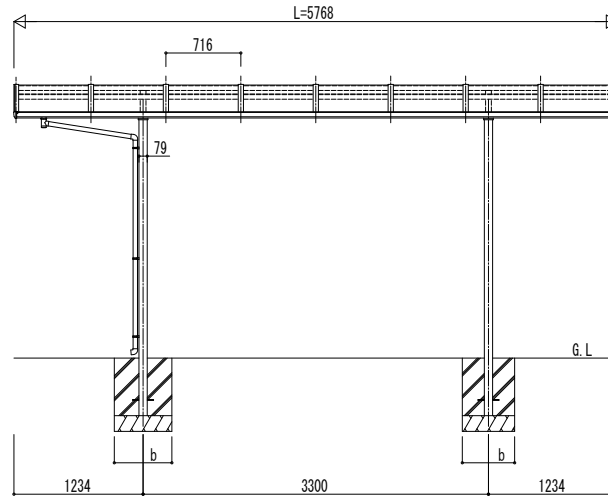
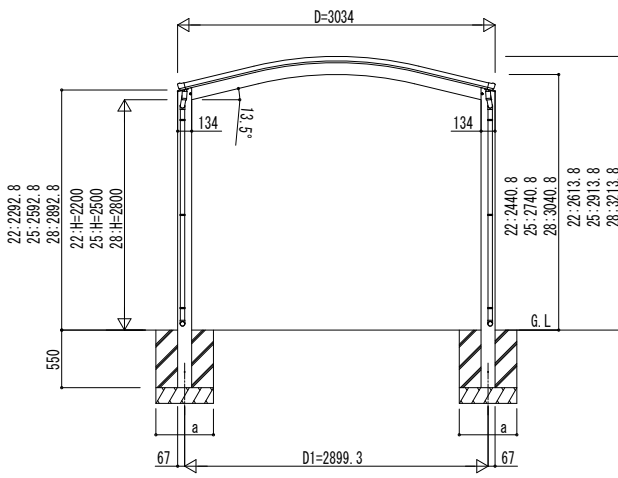
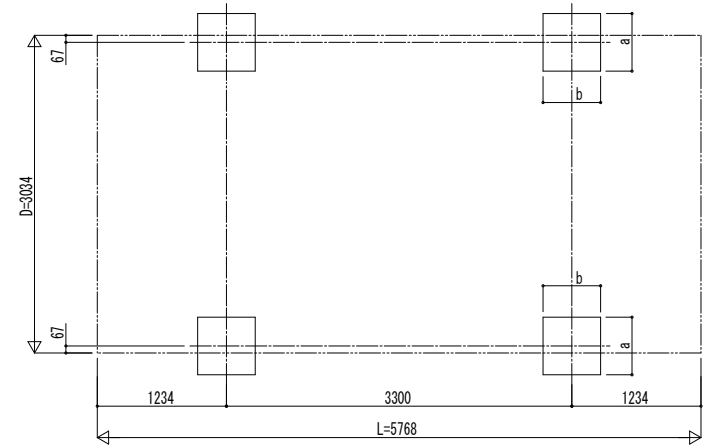


■ 姿図

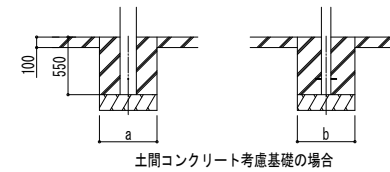


■ 基礎配置図



■ 基礎寸法表

間口呼称	奥行呼称	独立基礎			土間コンクリート考慮基礎		
		地耐力 (kN/m ²)			地耐力 (kN/m ²)		
		30	50	100	30	50	100
30	57	a · b	a · b	a · b	a · b	a · b	a · b
		650	600	600	450	450	450



変更記事	設計監理
	施工

工事名	照査	担当	作図	尺度	御承認印
図面内容					

工事	図面内容
1台用(4本柱) 単体セット 姿図 57-30	

年	月	日
---	---	---

図番	通し図番
----	------