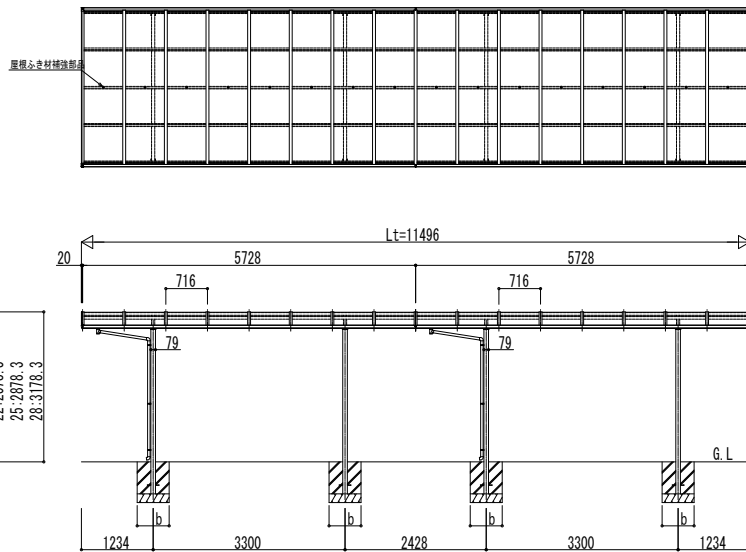
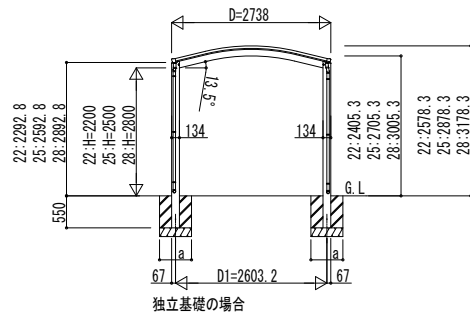
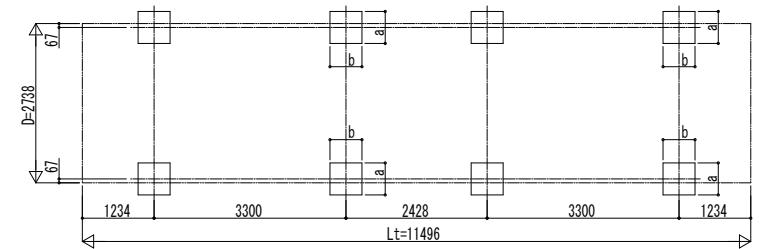


■ 姿図

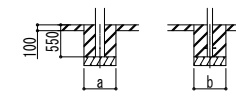


■ 基礎配置図



■ 基礎寸法表

間口呼称	奥行呼称	独立基礎			土間コンクリート考慮基礎		
		地耐力 (kN/m <sup>2</sup> )			地耐力 (kN/m <sup>2</sup> )		
		30	50	100	30	50	100
27	57+57	a・b	a・b	a・b	a・b	a・b	a・b
		600	600	600	450	450	450



土間コンクリート考慮基礎の場合

変更記事	設計監理
	施工

工事名	工事
図面内容	カーポート アリュース Z 750タイプ
1台用(4本柱) 奥行連結セット 姿図 57・57-27	

照査	担当	作図	尺度	御承認印

図番	通し図番	年 月 日