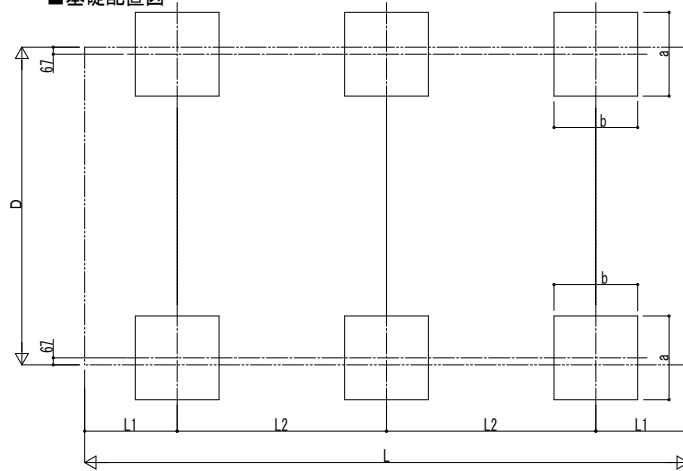
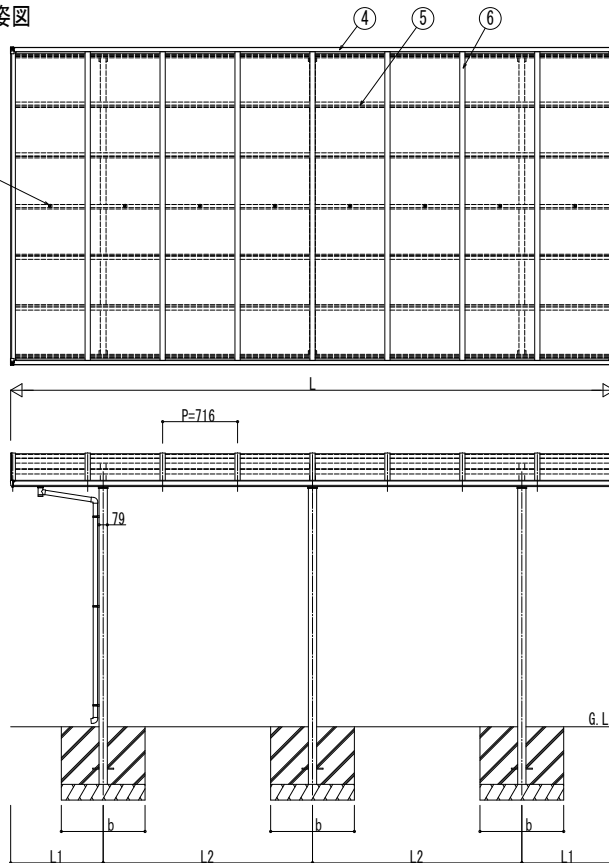


■基礎配置図



■姿図



■基礎寸法表

間口呼称	奥行呼称	独立基礎			土間コンクリート考慮基礎		
		地耐力 (kN/m <sup>2</sup> )			地耐力 (kN/m <sup>2</sup> )		
		30	50	100	30	50	100
27	51	450	450	450	450	450	450
	57						
30	51	500	500	500	450	450	450
	57						

■製品寸法表

間口呼称	奥行呼称	高さ呼称	D	D1	L	L1	L2	H	H1	H2	H3
27	51	22	2738	2603.2	5052	826	1700	2200	2293.8	2405.3	2578.3
	57										
30	51	22	3034	2898.8	5052	826	1700	2200	2293.8	2440.8	2613.8
	57										

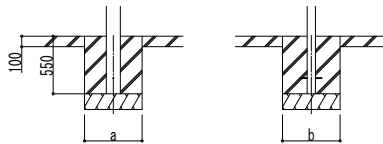
・H=2500の場合、H、H1、H2、H3に300足した寸法にしてください。

■主要部材材質一覧

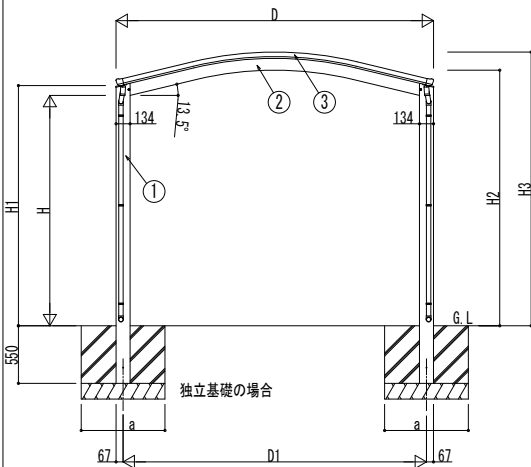
主要部材	材質	表面処理
①柱	アルミニウム合金 押出形	有機酸塗装複合被膜
②梁	アルミニウム合金 押出形	有機酸塗装複合被膜
③側枠	アルミニウム合金 押出形	有機酸塗装複合被膜
④後枠	アルミニウム合金 押出形	有機酸塗装複合被膜
⑤母屋	アルミニウム合金 押出形	有機酸塗装複合被膜
⑥垂木	アルミニウム合金 押出形	有機酸塗装複合被膜

- H: 高さ (G.L~梁下端)
- L: 奥行
- D: 間口
- D1: 柱芯々
- H1: G.L~屋根下端
- H2: G.L~梁中央下端
- H3: G.L~屋根上端
- L1: 柱芯~屋根端部
- L2: 柱芯々
- P: 垂木ピッチ
- a: 基礎 (間口方向)
- b: 基礎 (奥行方向)

※本図はアリュース 1500タイプ 1台用(6本柱) 57-30を示す



土間コンクリート考慮基礎の場合



独立基礎の場合

変更記事

---



---



---

設計監理

施工

工事名

工事

図面内容

カーポート アリュース 1500タイプ  
1台用(6本柱) 単体セット 納まり図

照査

担当

作図

尺度

御承認印

図番

通し図番

年 月 日