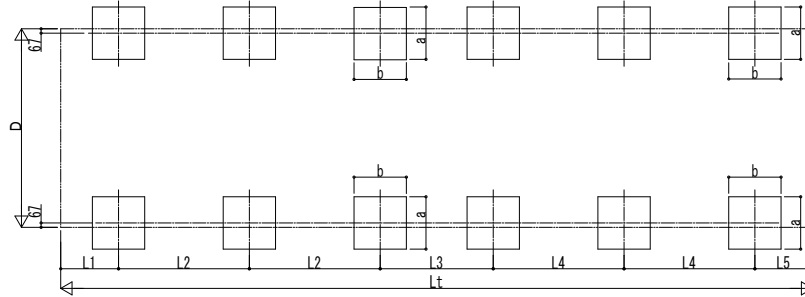
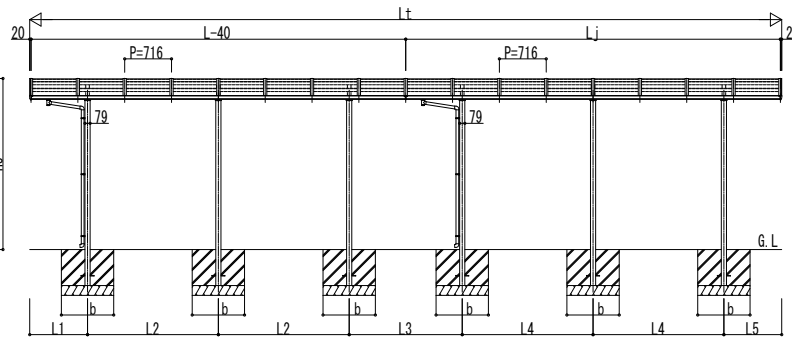
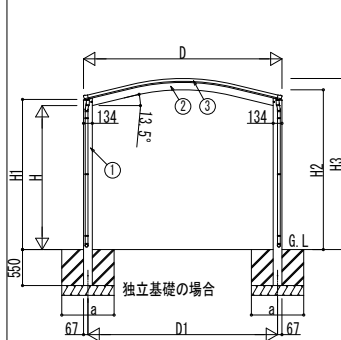
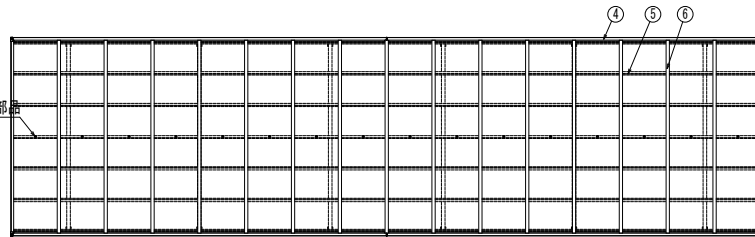
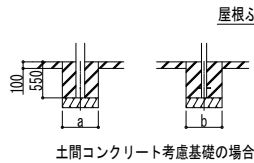


■基礎配置図



■姿図



■基礎寸法表

間口呼称	奥行呼称	独立基礎			土間コンクリート考慮基礎		
		地耐力 (kN/m ²)			地耐力 (kN/m ²)		
		30	50	100	30	50	100
27	51+51	450	450	450	450	450	450
	57+57						
30	51+51	500	500	500	450	450	450
	57+57						

■製品寸法表

間口呼称	奥行呼称	高さ呼称	D	D1	Lt	L	Lj	L1	L2	L3	L4	L5	H	H1	H2	H3
27	51+51	22	2738	2603.2	10064	5052	5012	826	1700	1612	1700	826	2200	2293.8	2405.3	2578.3
	57+57				11496	5768	5728	884	2000	1728	2000	884				
30	51+51	22	3034	2898.8	10064	5052	5012	826	1700	1612	1700	826	2200	2293.8	2440.8	2613.8
	57+57				11496	5768	5728	884	2000	1728	2000	884				

・H=2500の場合、H, H1, H2, H3に300足した寸法にしてください。

■主要部材材質一覧

主要部材	材質	表面処理
①柱	アルミニウム合金 押出形	初陽極酸化塗装複合被膜
②梁	アルミニウム合金 押出形	初陽極酸化塗装複合被膜
③側枠	アルミニウム合金 押出形	初陽極酸化塗装複合被膜
④後枠	アルミニウム合金 押出形	初陽極酸化塗装複合被膜
⑤母屋	アルミニウム合金 押出形	初陽極酸化塗装複合被膜
⑥垂木	アルミニウム合金 押出形	初陽極酸化塗装複合被膜

H: 高さ (G.L~梁下端)
 Lt: 奥行 (単体+連結部)
 L: 奥行 (単体)
 Lj: 奥行 (連結部)
 D: 間口
 D1: 柱芯々
 H1: G.L~屋根下端
 H2: G.L~梁中央下端
 H3: G.L~屋根上端
 L1, 5: 柱芯~屋根端部
 L2~4: 柱芯々
 P: 垂木ピッチ
 a: 基礎 (間口方向)
 b: 基礎 (奥行方向)

※本図はアリュース 1500タイプ 1台用(6本柱) J57・57-30を示す

変更記事

設計監理

施工

工事名

カーポート アリュース 1500タイプ
1台用(6本柱) 奥行連結セット 納まり図

照査 担当 作図 尺度 御承認印

年月日

図番

通し図番

YKK AP 施工-A1