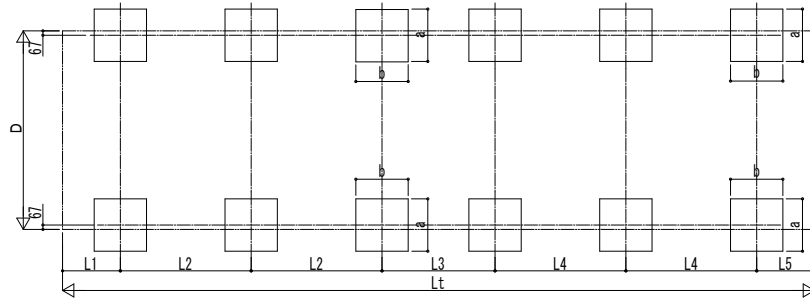
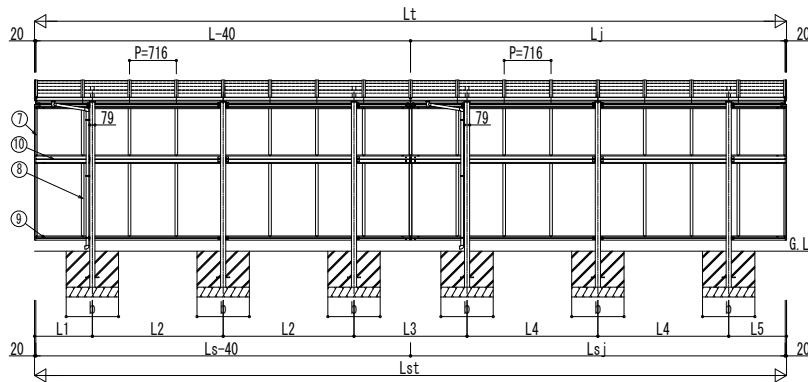
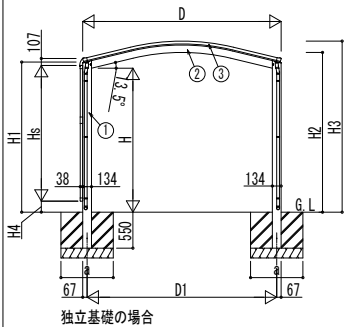
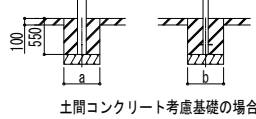
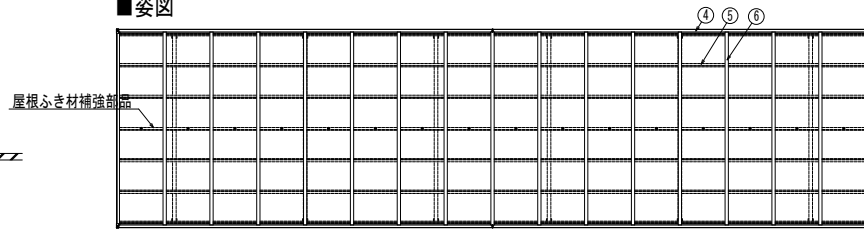


■基礎配置図



■姿図



■基礎寸法表

間口呼称	奥行呼称	独立基礎			土間コンクリート考慮基礎		
		地耐力 (kN/m ²)			地耐力 (kN/m ²)		
		30	50	100	30	50	100
27	51・51	650	500	450	450	450	450
	57・57	700	550	500			
30	51・51	650	600	500	450	450	450
	57・57	700					

■製品寸法表

間口呼称	奥行呼称	高さ呼称	D	D1	Lt	L	Lj	L1	L2	L3	L4	L5	Lst	LS	LSj	H	H1	H2	H3
27	51・51	22	2738	2603.2	10064	5052	5012	826	1700	1612	1700	826	10064	5052	5012	2200	2293.8	2405.3	2578.3
	57・57				11496	5768	5728	884	2000	1728	2000	884	11496	5768	5728				
30	51・51	25	3034	2898.8	10064	5052	5012	826	1700	1612	1700	826	10064	5052	5012	2200	2293.8	2440.8	2613.8
	57・57				11496	5768	5728	884	2000	1728	2000	884	11496	5768	5728				

・H=2500の場合、H, H1, H2, H3に300足した寸法にしてください。

■サイドパネル高さ寸法表

サイドパネル高さ	高さ呼称	Hs	H4
08	22	836	1405.6
10		1036	1205.6
17		1673	568.6
19		1873	368.6
21	25	2073	468.6

・H=2500の場合、H4に300足した寸法にしてください。

■主要部材材質一覧

主要部材	材質	表面処理
①柱	アルミニウム合金	押出形陽極酸化塗装複合被膜
②梁	アルミニウム合金	押出形陽極酸化塗装複合被膜
③側柱	アルミニウム合金	押出形陽極酸化塗装複合被膜
④後柱	アルミニウム合金	押出形陽極酸化塗装複合被膜
⑤母屋	アルミニウム合金	押出形陽極酸化塗装複合被膜
⑥垂木	アルミニウム合金	押出形陽極酸化塗装複合被膜
⑦サイドパネル側柱	アルミニウム合金	押出形陽極酸化塗装複合被膜
⑧サイドパネルたて柱	アルミニウム合金	押出形陽極酸化塗装複合被膜
⑨サイドパネル上下枠	アルミニウム合金	押出形陽極酸化塗装複合被膜
⑩サイドパネル中柱	アルミニウム合金	押出形陽極酸化塗装複合被膜

- H: 高さ (G.L~梁下端)
- Hs: サイドパネル高さ
- L t: 奥行 (単体+連結部)
- L: 奥行 (単体)
- L j: 奥行 (連結部)
- Lst: サイドパネル長さ (単体+連結部)
- LS: サイドパネル長さ (単体)
- LSj: サイドパネル長さ (連結部)
- D: 間口
- D1: 柱芯々
- H1: G.L~屋根下端
- H2: G.L~梁中央下端
- H3: G.L~屋根上端
- H4: G.L~サイドパネル下端
- L1, 5: 柱芯~屋根端部
- L2~4: 柱芯々
- P: 垂木ピッチ
- a: 基礎 (間口方向)
- b: 基礎 (奥行方向)

※本図はアリュース 1500タイプ 1台用 (6本柱) J57・57-30を示す

変更記事	設計監理

設計監理	

工事名	

照査	
担当	
作図	
尺度	
御承認印	

図番	

