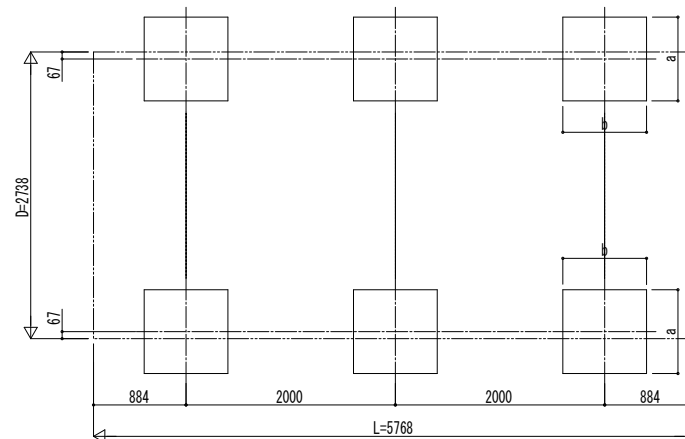
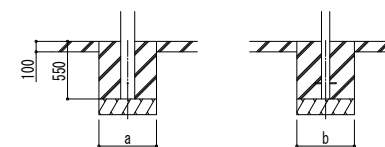
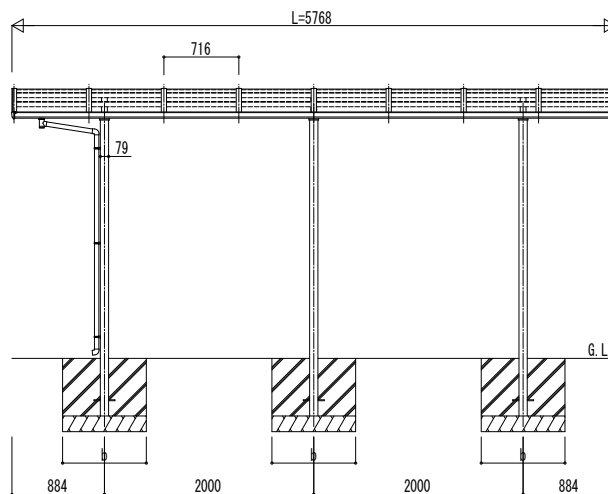
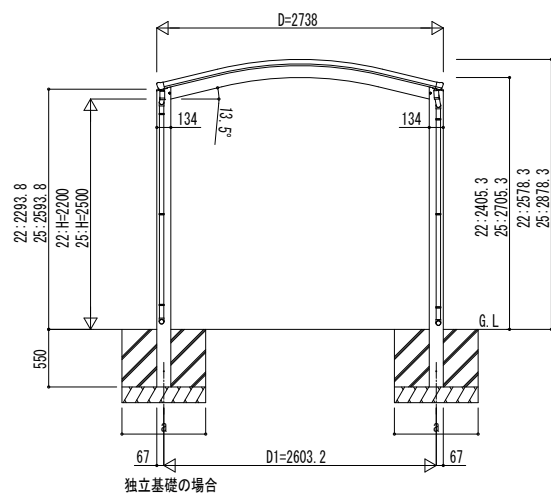


■ 基礎配置図



■ 基礎寸法表

間口呼称	奥行呼称	独立基礎			土間コンクリート考慮基礎		
		地耐力 (kN/m <sup>2</sup> )			地耐力 (kN/m <sup>2</sup> )		
		30	50	100	30	50	100
27	57	a · b	a · b	a · b	a · b	a · b	a · b
		500	500	500	450	450	450



変更記事	設計監理
	施工

工事名	カーポート アリュース 1500タイプ
図面内容	1台用(6本柱) 単体セット 姿図 57-27

照査	担当	作図	尺度	御承認印
				年 月 日

図番
通し図番

