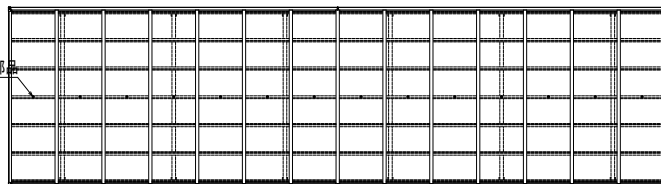
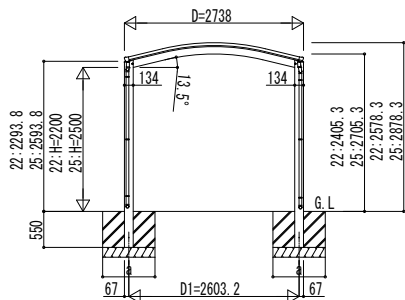
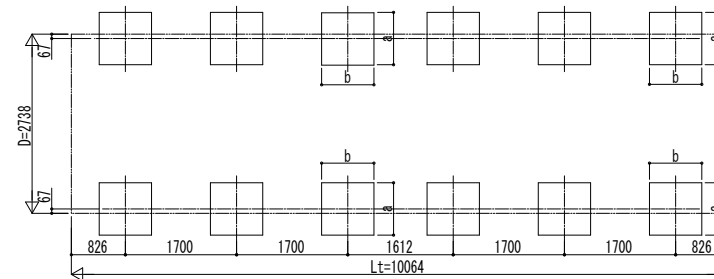


■ 姿図

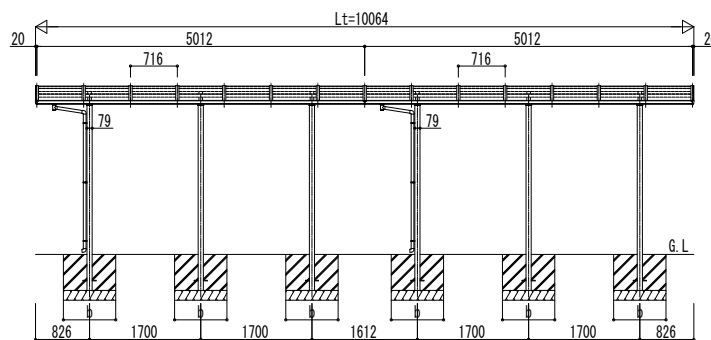
屋根ふき材補強部



■ 基礎配置図

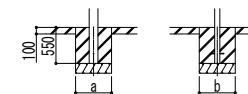


独立基礎の場合



■ 基礎寸法表

間口呼称	奥行呼称	独立基礎			土間コンクリート考慮基礎		
		地耐力 (kN/m ²)			地耐力 (kN/m ²)		
		30	50	100	30	50	100
27	51+51	a・b	a・b	a・b	a・b	a・b	a・b



土間コンクリート考慮基礎の場合

変更記事	設計監理
	施工

工事名	照査	担当	作図	尺度	御承認印
図面内容	カーポート アリュース 1500タイプ				
1台用(6本柱) 奥行連結セット 姿図 51・51-27					

図番	通し図番	年 月 日
----	------	-------