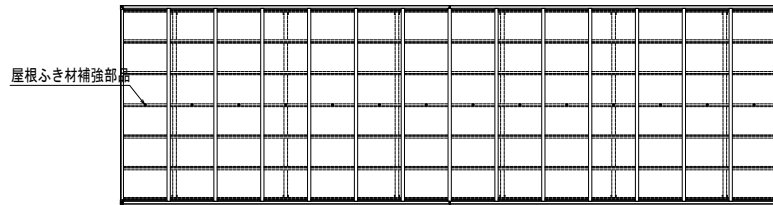
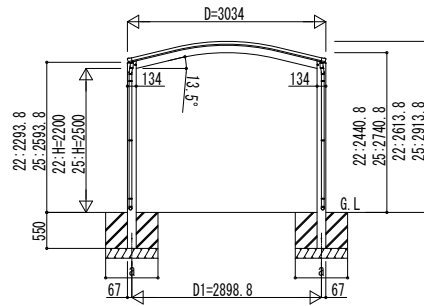
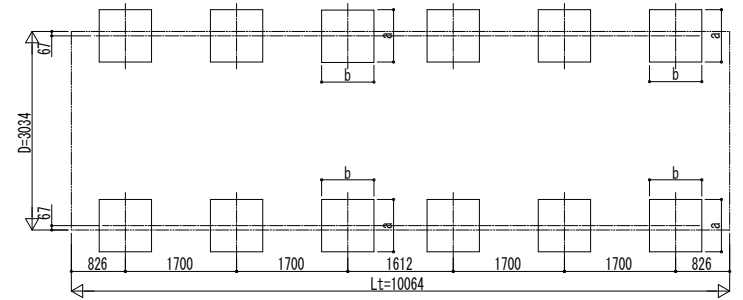


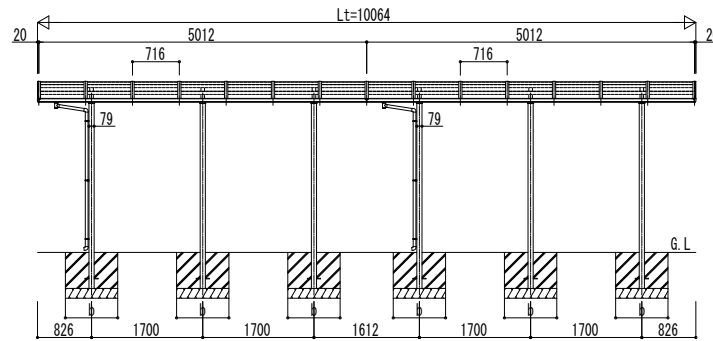
■ 姿図



■ 基礎配置図



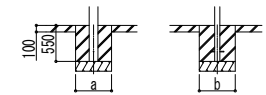
独立基礎の場合



土間コンクリート考慮基礎の場合

■ 基礎寸法表

間口呼称	奥行呼称	独立基礎			土間コンクリート考慮基礎		
		地耐力 (kN/m ²)			地耐力 (kN/m ²)		
		30	50	100	30	50	100
30	51+51	a · b	a · b	a · b	a · b	a · b	a · b



変更記事

設計監理

施工

工事名

工事

図面内容 カーポート アリュース 1500タイプ

1台用(6本柱) 奥行連結セット 姿図 51・51-30

照査 担当 作図 尺度 御承認印

図番

通し図番

年 月 日