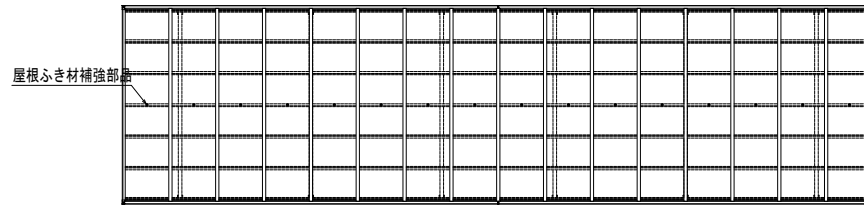
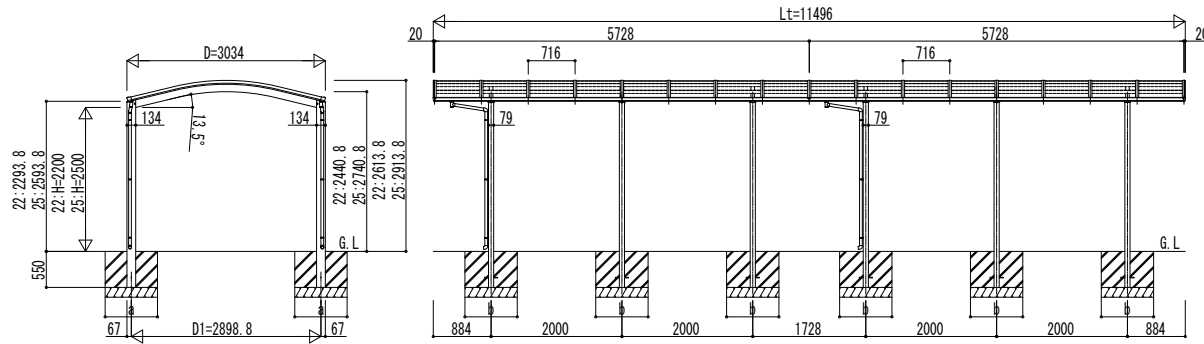
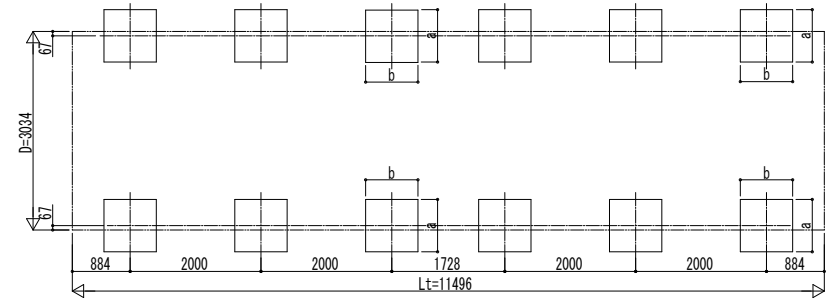


■ 姿図



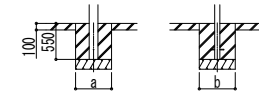
■ 基礎配置図



独立基礎の場合

■ 基礎寸法表

| 間口呼称 | 奥行呼称 | 独立基礎 | | | 土間コンクリート考慮基礎 | | |
|------|-------|--------------------------|-------|-------|--------------------------|-------|-------|
| | | 地耐力 (kN/m ²) | | | 地耐力 (kN/m ²) | | |
| | | 30 | 50 | 100 | 30 | 50 | 100 |
| 30 | 57+57 | a · b | a · b | a · b | a · b | a · b | a · b |
| | | 500 | 500 | 500 | 450 | 450 | 450 |



土間コンクリート考慮基礎の場合

| | |
|------|------|
| 変更記事 | 設計監理 |
| | 施工 |

| | | | | | |
|------------------------------|----|----|----|----|------|
| 工事名 | 照査 | 担当 | 作図 | 尺度 | 御承認印 |
| カーポート アリュース 1500タイプ | | | | | |
| 1台用(6本柱) 奥行連結セット 姿図 57・57-30 | | | | | |

| | |
|------------------------------|------|
| 図面内容 | 図番 |
| 1台用(6本柱) 奥行連結セット 姿図 57・57-30 | 通し図番 |
| 年 月 日 | |