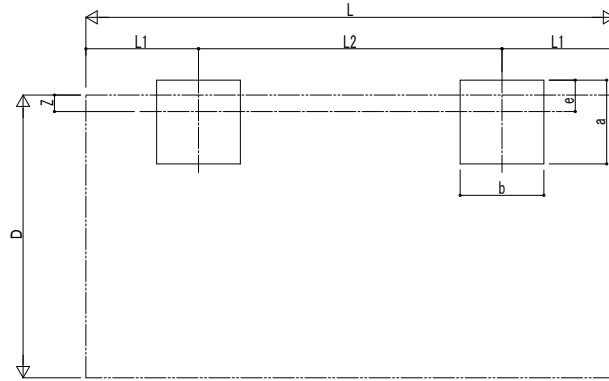
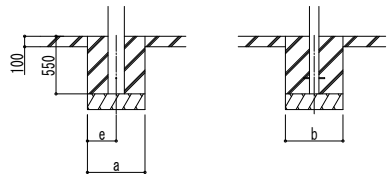


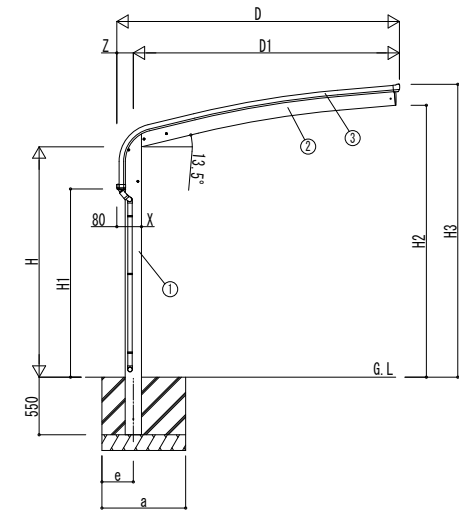
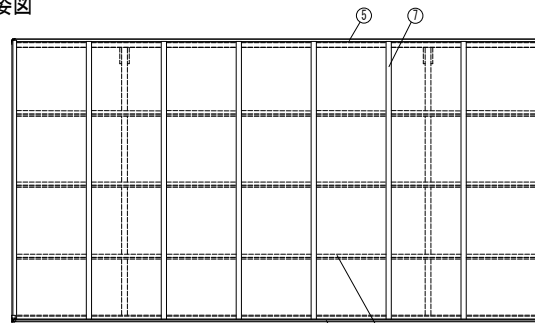
■基礎配置図



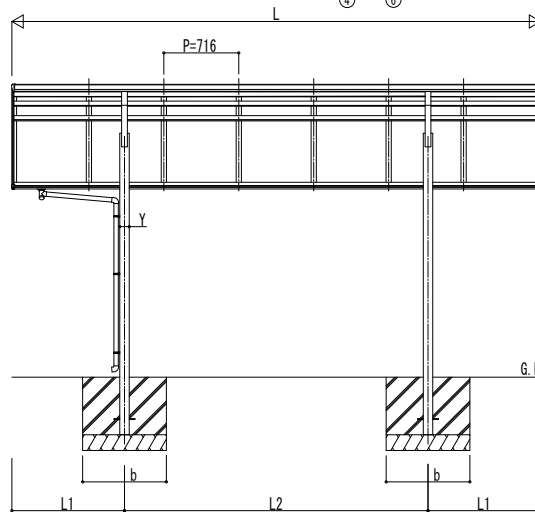
■姿図



土間コンクリート考慮基礎の場合



独立基礎の場合



■基礎寸法表

間口呼称	奥行呼称	独立基礎						土間コンクリート考慮基礎					
		地耐力 (kN/m <sup>2</sup> )						地耐力 (kN/m <sup>2</sup> )					
		30		50		100		30		50		100	
24	51	a・b	e	a・b	e	a・b	e	a・b	e	a・b	e	a・b	e
	57	1300	300	1200	300	1000	300	650	325	600	300	500	250
27	51	1350	300	1250	300	1100	300	700	350	650	325	550	275
	57	1400	300	1300	300	1150	300	750	375	700	350	550	275
30	51	1400	300	1350	300	1150	300	750	375	700	350	550	275
	57	1500	300	1400	300	1250	300	800	400	750	375	600	300

■製品寸法表

間口呼称	奥行呼称	高さ呼称	D	D1	L	L1	L2	H	H1	H2	H3	X	Y	Z
24	51	22	2400	2242.6	5052	1076	2900	2200	1797.5	2547.7	2747.9	156	90	158
	57				5768	1234	3300							
27	51		2700	2542.6	5052	1076	2900							
	57					2531.3	5768							
30	51		3000	2831.5	5052	1076	2900							
	57					5768	1234							

・H=2500(H=2800)の場合、H、H1、H2、H3に300(600)足した寸法にしてください。

■主要部材材質一覧

主要部材	材質	表面処理
①柱	アルミニウム合金 押出形材	陽極酸化塗装複合被膜
②梁	アルミニウム合金 押出形材	陽極酸化塗装複合被膜
③側枠	アルミニウム合金 押出形材	陽極酸化塗装複合被膜
④前枠	アルミニウム合金 押出形材	陽極酸化塗装複合被膜
⑤後枠	アルミニウム合金 押出形材	陽極酸化塗装複合被膜
⑥母屋	アルミニウム合金 押出形材	陽極酸化塗装複合被膜
⑦垂木	アルミニウム合金 押出形材	陽極酸化塗装複合被膜

- H: 高さ (G.L~梁下端)
- L: 奥行
- D: 間口
- D1: 柱芯~屋根端部
- H1: G.L~屋根下端
- H2: G.L~梁下
- H3: G.L~屋根上端
- L1: 柱芯~屋根端部
- L2: 柱芯々
- P: 垂木ピッチ
- X: 柱(間口方向)
- Y: 柱(奥行方向)
- Z: 柱芯(間口方向)
- a: 基礎(間口方向)
- b: 基礎(奥行方向)
- e: 基礎(柱芯~基礎端部)

※本図はアリウス キャップ 600タイプ 51-27を示す

変更記事	設計監理

設計監理	

工事名	

照査	担当	作図	尺度	御承認印

図番	