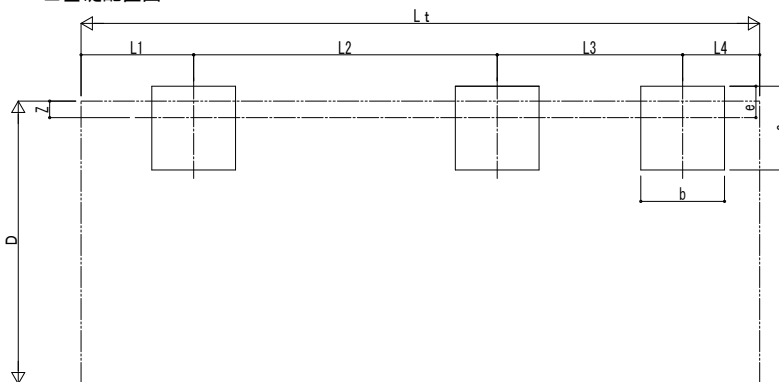
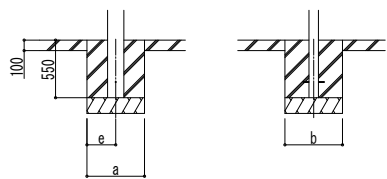


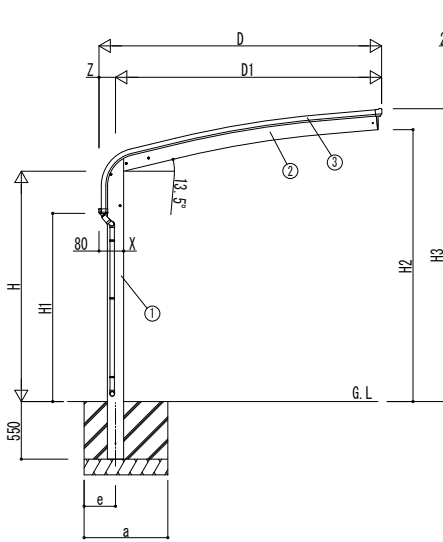
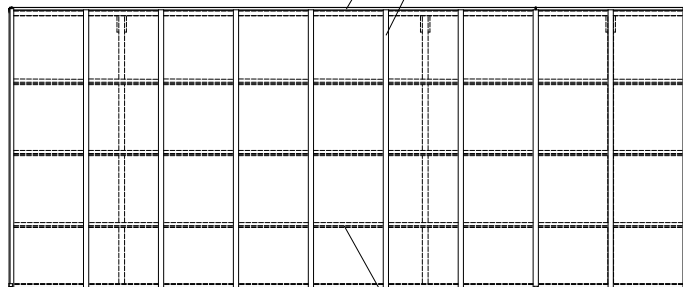
■基礎配置図



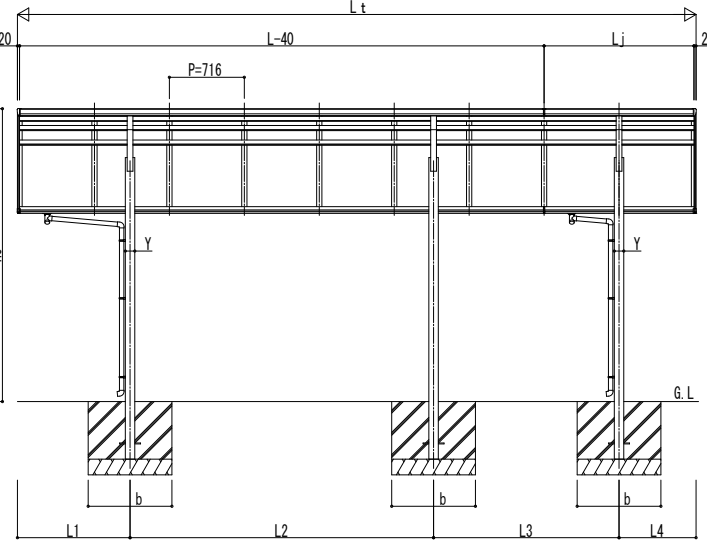
■姿図



土間コンクリート考慮基礎の場合



独立基礎の場合



■基礎寸法表

| 間口呼称 | 奥行呼称 | 独立基礎 | | | | | | 土間コンクリート考慮基礎 | | | | | | |
|------|-------|--------------------------|------|------|------|-----|-----|--------------------------|-----|-----|-----|-----|-----|---|
| | | 地耐力 (kN/m ²) | | | | | | 地耐力 (kN/m ²) | | | | | | |
| | | 30 | | 50 | | 100 | | 30 | | 50 | | 100 | | |
| 24 | 51+14 | 1300 | a·b | e | a·b | e | a·b | e | a·b | e | a·b | e | a·b | e |
| | 57+14 | | 1200 | 1000 | 650 | 325 | 600 | 300 | 500 | 250 | | | | |
| 27 | 51+14 | 1350 | 300 | 1250 | 1100 | 700 | 350 | 650 | 325 | 550 | 275 | | | |
| | 57+14 | | | 1300 | 1150 | 750 | 375 | 700 | 350 | 550 | 275 | | | |
| 30 | 51+14 | 1400 | 300 | 1350 | 1250 | 800 | 400 | 750 | 375 | 600 | 300 | | | |
| | 57+14 | | | 1400 | 1250 | 800 | 400 | 750 | 375 | 600 | 300 | | | |

■製品寸法表

| 間口呼称 | 奥行呼称 | 高さ呼称 | D | D1 | Lt | L | Lj | L1 | L2 | L3 | L4 | H | H1 | H2 | H3 | X | Y | Z |
|------|-------|------|------|--------|------|------|------|------|------|------|-----|------|--------|--------|--------|-----|-----|-----|
| 24 | 51+14 | 22 | 2400 | 2242.6 | 6484 | 5052 | 1432 | 1076 | 2900 | 1772 | 736 | 2200 | 1797.5 | 2547.7 | 2747.9 | 156 | 90 | 158 |
| | 57+14 | | | | | | | 1234 | 3300 | 1930 | | | | | | | | |
| 27 | 51+14 | 22 | 2700 | 2542.6 | 6484 | 5052 | 1432 | 1076 | 2900 | 1772 | 736 | 2200 | 1793.2 | 2591.2 | 2792.7 | 178 | 110 | 169 |
| | 57+14 | | | | | | | 1234 | 3300 | 1930 | | | | | | | | |
| 30 | 51+14 | 22 | 3000 | 2831.5 | 6484 | 5052 | 1432 | 1076 | 2900 | 1772 | 736 | 2200 | 1793.2 | 2663.4 | 2864.8 | 178 | 110 | 169 |
| | 57+14 | | | | | | | 1234 | 3300 | 1930 | | | | | | | | |

・H=2500 (H=2800) の場合、H, H1, H2, H3に300 (600) 足した寸法にしてください。

■主要部材材質一覧

| 主要部材 | 材質 | 表面処理 |
|------|----------|---------------|
| ①柱 | アルミニウム合金 | 押出形 有機酸塗装複合被膜 |
| ②梁 | アルミニウム合金 | 押出形 有機酸塗装複合被膜 |
| ③側枠 | アルミニウム合金 | 押出形 有機酸塗装複合被膜 |
| ④前枠 | アルミニウム合金 | 押出形 有機酸塗装複合被膜 |
| ⑤後枠 | アルミニウム合金 | 押出形 有機酸塗装複合被膜 |
| ⑥母屋 | アルミニウム合金 | 押出形 有機酸塗装複合被膜 |
| ⑦垂木 | アルミニウム合金 | 押出形 有機酸塗装複合被膜 |

- H: 高さ (G.L~梁下端)
- Lt: 奥行 (単体+延長部)
- L: 奥行 (単体)
- Lj: 奥行 (延長部)
- D: 間口
- D1: 柱芯~屋根端部
- H1: G.L~屋根下端
- H2: G.L~梁下
- H3: G.L~屋根上端
- L1, 4: 柱芯~屋根端部
- L2, 3: 柱芯々
- P: 垂木ピッチ
- X: 柱 (間口方向)
- Y: 柱 (奥行方向)
- Z: 柱芯 (間口方向)
- a: 基礎 (間口方向)
- b: 基礎 (奥行方向)
- e: 基礎 (柱芯~基礎端部)

※本図はアリュース キャップ 600タイプ J51・14-27を示す

変更記事

設計監理

施工

図面内容

カーポートアリュースキャップ600タイプ
奥行延長セット納まり図

工事名

照査 担当 作図 尺度

御承認印

図番

通し図番

年 月 日

