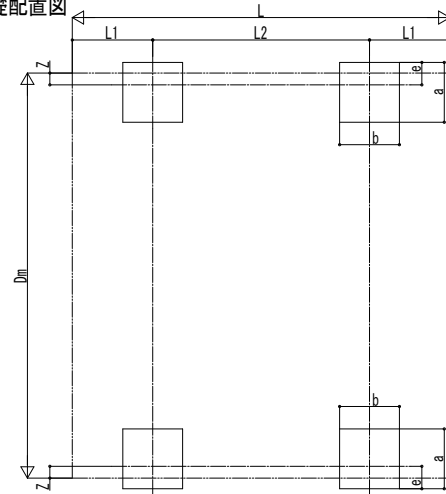
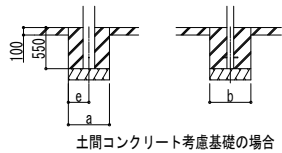


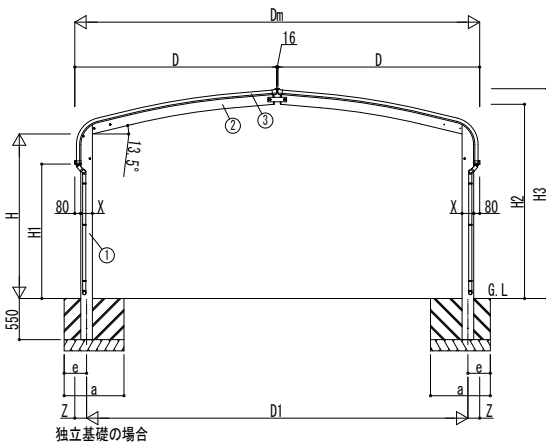
■基礎配置図



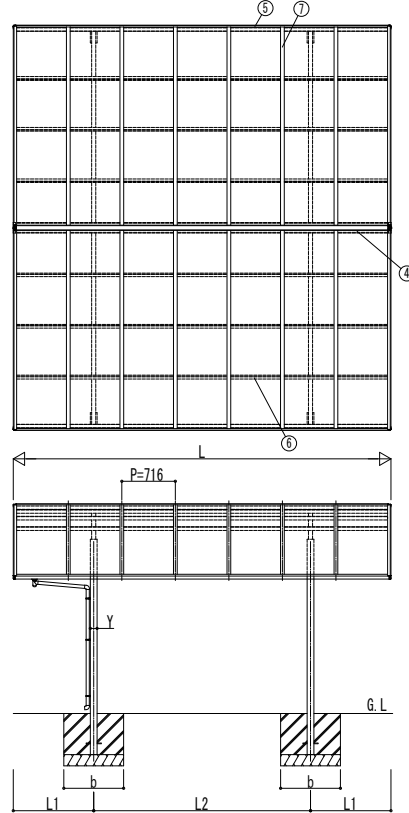
■姿図



土間コンクリート考慮基礎の場合



独立基礎の場合



■基礎寸法表

間口呼称	奥行呼称	独立基礎						土間コンクリート考慮基礎					
		地耐力 (kN/m ²)						地耐力 (kN/m ²)					
		30		50		100		30		50		100	
24+24	51	1300	300	a・b	e	a・b	e	a・b	e	a・b	e	a・b	e
	57	1350		1200	1000	650	325	600	300	500	250		
27+27	51	1400	300	a・b	e	a・b	e	a・b	e	a・b	e	a・b	e
	57			1250	1100	700	350	650	325	550	275		
30+30	51	1500	300	a・b	e	a・b	e	a・b	e	a・b	e	a・b	e
	57			1300	1150	750	375	700	350	550	275		
				a・b	e	a・b	e	a・b	e	a・b	e	a・b	e
				1400	1250	800	400	750	375	600	300		

■製品寸法表

間口呼称	奥行呼称	高さ呼称	Dm	D	D1	L	L1	L2	H	H1	H2	H3	X	Y	Z
24+24	51	22	4816	2400	4500.6	5052	1076	2900	2200	1797.5	2547.7	2756	156	90	158
	57					5768	1234	3300							
27+27	51	22	5416	2700	5100.5	5052	1076	2900	2200	1797.5	2596.7	2805	178	110	169
	57					5078.4	5768	1234							
30+30	51	22	6016	3000	5678.8	5052	1076	2900	2200	1793.2	2663.4	2872.8	178	110	169
	57					5768	1234	3300							

・H=2500 (H=2800) の場合、H, H1, H2, H3に300 (500) 足した寸法にしてください。

■主要部材材質一覧

主要部材	材質	表面処理
①柱	アルミニウム合金 押出形	陽極酸化塗装複合被膜
②梁	アルミニウム合金 押出形	陽極酸化塗装複合被膜
③側桁	アルミニウム合金 押出形	陽極酸化塗装複合被膜
④前枠	アルミニウム合金 押出形	陽極酸化塗装複合被膜
⑤後枠	アルミニウム合金 押出形	陽極酸化塗装複合被膜
⑥母屋	アルミニウム合金 押出形	陽極酸化塗装複合被膜
⑦垂木	アルミニウム合金 押出形	陽極酸化塗装複合被膜

- H: 高さ (G.L~梁下端)
- L: 奥行
- Dm: 間口 (M合掌)
- D: 間口
- D1: 柱芯~屋根端部
- H1: G.L~屋根下端
- H2: G.L~梁下
- H3: G.L~屋根上端
- L1: 柱芯~屋根端部
- L2: 柱芯々
- P: 垂木ピッチ
- X: 柱 (間口方向)
- Y: 柱 (奥行方向)
- Z: 柱芯 (間口方向)
- a: 基礎 (間口方向)
- b: 基礎 (奥行方向)
- e: 基礎 (柱芯~基礎端部)

※本図はアリユース キャップ 600タイプ M51・27を示す

変更記事	設計監理	施工

図面内容	カーポート アリユース キャップ 600タイプ M合掌セット 納まり図
------	--

工事名	照査	担当	作図	尺度	御承認印	図番
カーポート アリユース キャップ 600タイプ M合掌セット 納まり図						
年月日						通し図番