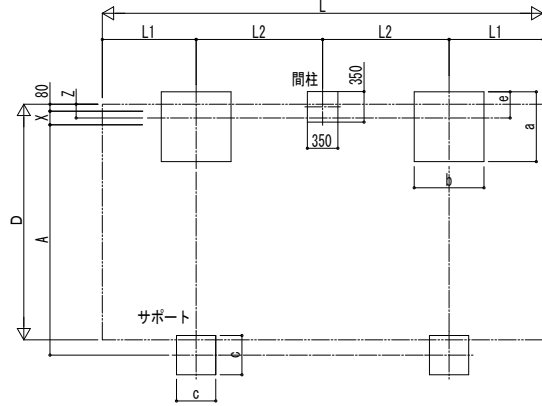
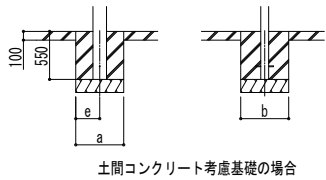


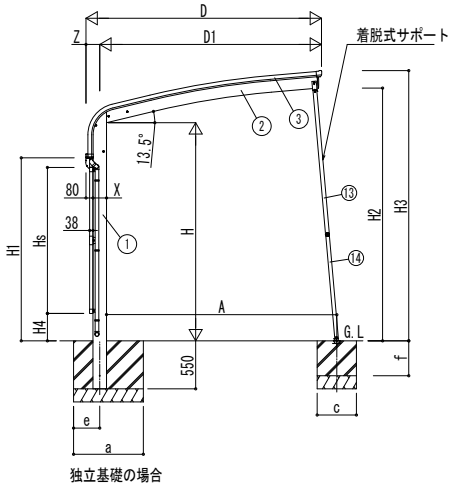
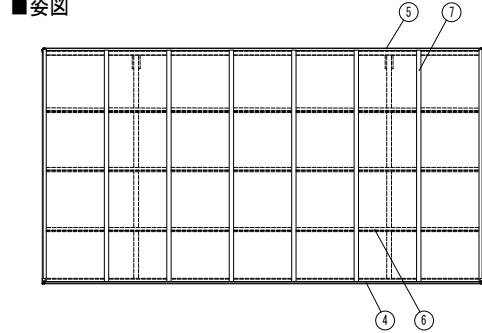
■基礎配置図



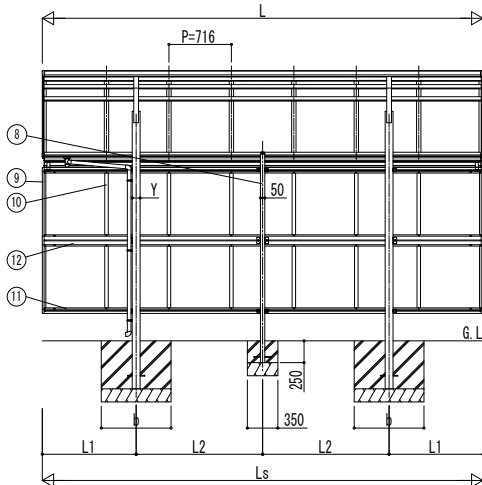
■姿図



土間コンクリート考慮基礎の場合



独立基礎の場合



■基礎寸法表

間口呼称	奥行呼称	独立基礎								土間コンクリート考慮基礎							
		地耐力 (kN/m ²)								地耐力 (kN/m ²)							
		30		50		100		共通		30		50		100		共通	
		a・b	e	a・b	e	a・b	e	c	f	a・b	e	a・b	e	a・b	e	c	f
24	51	1300		1200		1000		450		650	325	600	300	500	250	450	
	57			1250		1100				700	350	650	325				
27	51	1350	300	1300	300	1150	300	500	400	750	375	700	350	550	275	500	250
	57			1350		1250				800	400	750	375	600	300	550	
30	51	1400															
	57	1500		1400		1250		550									

■製品寸法表

間口呼称	奥行呼称	高さ呼称	D	D1	L	L1	L2	Ls	H	H1	H2	H3	X	Y	Z
24	51	22	2400	2242.6	5052	1076	1450	5052	2200	1797.5	2547.7	2747.9	156	90	158
	57				5768	1234	1650	5768							
27	51	22	2700	2542.6	5052	1076	1450	5052	2200	1793.2	2596.7	2797.1	178	110	169
	57				2531.3	5768	1234	1650							
30	51	22	3000	2831.5	5052	1076	1450	5052	2200	1793.2	2663.4	2864.8	178	110	169
	57				5768	1234	1650	5768							

・H=2500の場合、H、H1、H2、H3に300足した寸法にしてください。

■サイドパネル高さ寸法表

サイドパネル高さ	高さ呼称	Hs	H4
10	22	1036	651.1 <646.7>
	25		951.1 <946.7>
17	25	1673	314.1 <309.7>

・◇はX:178の場合を示します。

■サポート受け金具埋め込み位置

間口呼称	高さ呼称	A
24	22	2309
	25	2336
27	22	2614 <2591>
	25	2640 <2617>
30	22	2897
	25	2923

・◇はX:178の場合を示します。

■主要部材材質一覧

主要部材	材質	表面処理
①柱	アルミニウム合金 押出形	陽極酸化塗装複合被膜
②梁	アルミニウム合金 押出形	陽極酸化塗装複合被膜
③側柱	アルミニウム合金 押出形	陽極酸化塗装複合被膜
④前柱	アルミニウム合金 押出形	陽極酸化塗装複合被膜
⑤後柱	アルミニウム合金 押出形	陽極酸化塗装複合被膜
⑥母屋	アルミニウム合金 押出形	陽極酸化塗装複合被膜
⑦垂木	アルミニウム合金 押出形	陽極酸化塗装複合被膜
⑧間柱	アルミニウム合金 押出形	陽極酸化塗装複合被膜
⑨サイドパネル側柱	アルミニウム合金 押出形	陽極酸化塗装複合被膜
⑩サイドパネルたて材	アルミニウム合金 押出形	陽極酸化塗装複合被膜
⑪サイドパネル上下枠	アルミニウム合金 押出形	陽極酸化塗装複合被膜
⑫サイドパネル中棧	アルミニウム合金 押出形	陽極酸化塗装複合被膜
⑬サポート大	アルミニウム合金 押出形	陽極酸化塗装複合被膜
⑭サポート小	アルミニウム合金 押出形	陽極酸化塗装複合被膜

- H: 高さ (G.L~梁下端)
- Hs: サイドパネル高さ
- L: 奥行
- Ls: サイドパネル長さ
- D: 間口
- D1: 柱芯~屋根端部
- H1: G.L~屋根下端
- H2: G.L~梁下
- H3: G.L~屋根上端
- H4: G.L~サイドパネル下端
- L1: 柱芯~屋根端部
- L2: 柱芯~柱芯
- P: 垂木ピッチ
- A: 柱端部~サポート受け芯
- X: 柱 (間口方向)
- Y: 柱 (奥行方向)
- Z: 柱芯 (間口方向)
- a: 基礎 (間口方向)
- b: 基礎 (奥行方向)
- e: 基礎 (柱芯~基礎端部)
- c: 基礎 (サポート間口・奥行)
- f: 基礎 (サポート長さ)

※本図はアリユース キャップ 600タイプ 51-27を示す

変更記事

設計監理

施工

図面内容

カ-ポート アリユース キャップ 600タイプ
単体セット サイドパネル 納まり図

工事名

工事

照査 担当 作図 尺度

御承認印

図番

通し図番

年 月 日

