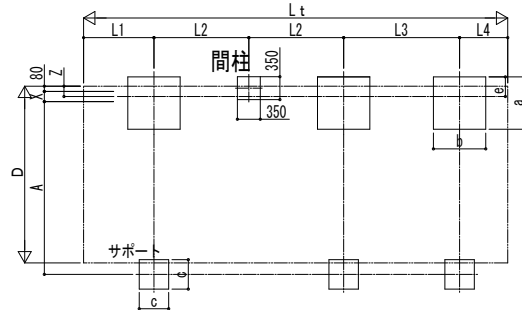


■基礎配置図



■基礎寸法表

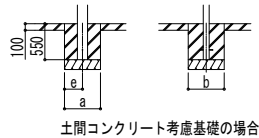
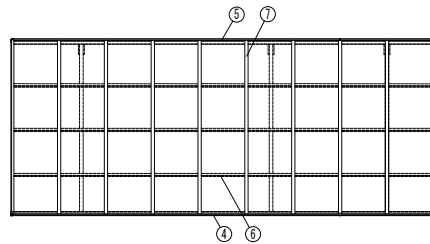
間口呼称	奥行呼称	独立基礎						土間コンクリート考慮基礎											
		地耐力 (kN/m)						地耐力 (kN/m)											
		30		50		100		30		50		100		共通					
24	51+14	1300	a·b	e	a·b	e	a·b	e	1000	450	c	f	a·b	e	a·b	e	c	f	
	57+14	1350											650	325	600	300	500	250	450
27	51+14	1400	300	300	1150	300	500	400	700	350	650	325	700	375	550	275	500	250	
	57+14																		1400
30	51+14	1500	300	300	1250	300	500	400	750	375	700	350	750	375	600	300	550	275	500
	57+14																		

■製品寸法表

間口呼称	奥行呼称	高さ	D	D1	Lt	L	Lj	L1	L2	L3	L4	Lst	Ls	Lsj	H	H1	H2	H3	X	Y	Z
24	51+14	22	2400	2242.6	6484	5052	1432	1076	1450	1772	736	6484	5052	1432	2200	1797.5	2547.7	2747.9	156	90	158
	57+14																				
27	51+14	25	2700	2531.3	7200	5768	1432	1076	1450	1772	736	6484	5052	1432	2200	1793.2	2663.4	2864.8	178	110	169
	57+14																				
30	51+14	25	3000	2831.5	6484	5052	1432	1076	1450	1772	736	6484	5052	1432	2200	1793.2	2663.4	2864.8	178	110	169
	57+14																				

・H=2500の場合、H、H1、H2、H3に300足した寸法にしてください。

■姿図



土間コンクリート考慮基礎の場合

■サイドパネル高さ寸法表

サイドパネル高さ	高さ呼称	Hs	H4
10	22	1036	651.1 <646.7>
	25	1036	851.1 <946.7>
17	25	1673	314.1 <309.7>

・◇はX:178の場合を示します。

■サポート受け金具埋め込み位置

間口呼称	高さ呼称	A
24	22	2309
	25	2336
27	22	2614 <2591>
	25	2640 <2617>
30	22	2897
	25	2923

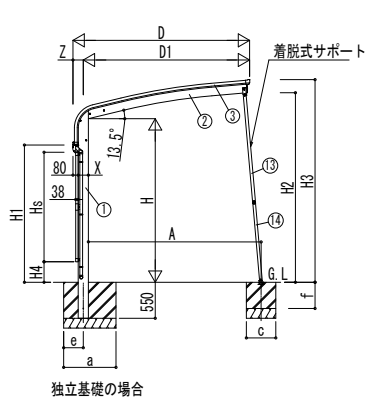
・◇はX:178の場合を示します。

■主要部材材質一覧

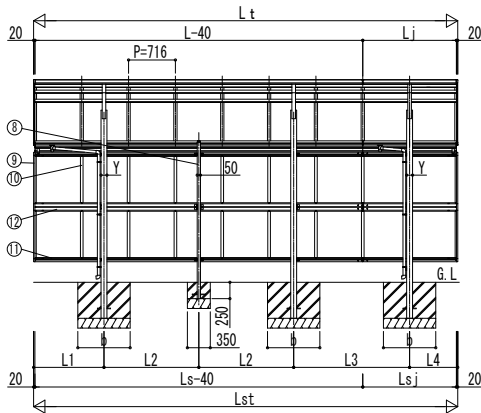
主要部材	材質	表面処理
①柱	アルミニウム合金 押出形	陽極酸化塗装複合被膜
②梁	アルミニウム合金 押出形	陽極酸化塗装複合被膜
③側枠	アルミニウム合金 押出形	陽極酸化塗装複合被膜
④前枠	アルミニウム合金 押出形	陽極酸化塗装複合被膜
⑤後枠	アルミニウム合金 押出形	陽極酸化塗装複合被膜
⑥母屋	アルミニウム合金 押出形	陽極酸化塗装複合被膜
⑦垂木	アルミニウム合金 押出形	陽極酸化塗装複合被膜
⑧間柱	アルミニウム合金 押出形	陽極酸化塗装複合被膜
⑨サイドパネル側枠	アルミニウム合金 押出形	陽極酸化塗装複合被膜
⑩サイドパネルたて材	アルミニウム合金 押出形	陽極酸化塗装複合被膜
⑪サイドパネル上下枠	アルミニウム合金 押出形	陽極酸化塗装複合被膜
⑫サイドパネル中横	アルミニウム合金 押出形	陽極酸化塗装複合被膜
⑬サポート大	アルミニウム合金 押出形	陽極酸化塗装複合被膜
⑭サポート小	アルミニウム合金 押出形	陽極酸化塗装複合被膜

- H: 高さ (G.L~梁下端)
- Hs: サイドパネル高さ
- Lt: 奥行 (単体+延長部)
- L: 奥行 (単体)
- Lj: 奥行 (延長部)
- Lst: サイドパネル長さ (単体+延長部)
- Ls: サイドパネル長さ (単体)
- Lsj: サイドパネル長さ (延長部)
- D: 間口
- D1: 柱芯~屋根端部
- H1: G.L~屋根下端
- H2: G.L~梁下
- H3: G.L~屋根上端
- H4: G.L~サイドパネル下端
- L1, 4: 柱芯~屋根端部
- L2, 3: 柱芯
- P: 垂木ピッチ
- A: 柱端部~サポート受け芯
- X: 柱 (間口方向)
- Y: 柱 (奥行方向)
- Z: 柱芯 (間口方向)
- a: 基礎 (間口方向)
- b: 基礎 (奥行方向)
- e: 基礎 (柱芯~基礎端部)
- c: 基礎 (サポート間口・奥行)
- f: 基礎 (サポート長さ)

※本図はアリユース キャップ 600タイプ J51・14-27を示す



独立基礎の場合



変更記事

設計監理

施工

図面内容

カーポート アリユース キャップ 600タイプ
奥行延長セット サイドパネル 納まり図

工事名

工事

照査 担当 作図 尺度

御承認印

図番

通し図番

年 月 日

