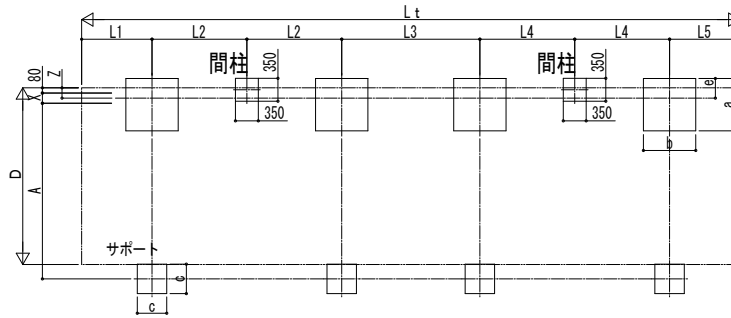


■基礎配置図



■基礎寸法表

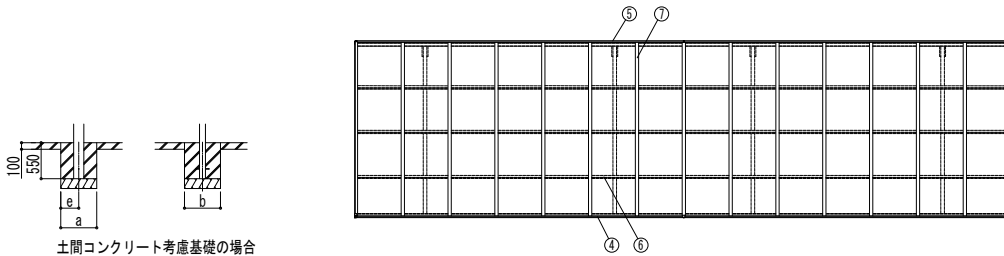
間口呼称	奥行呼称	独立基礎						土間コンクリート考慮基礎									
		地耐力 (kN/m ²)						地耐力 (kN/m ²)									
		30		50		100		共通		30		50		100		共通	
		a・b	e	a・b	e	a・b	e	c	f	a・b	e	a・b	e	a・b	e	c	f
24	51+51 57+57	1300		1200		1000		450		650	325	600	300	500	250	450	250
27	51+51 57+57	1350	300	1250	300	1100	300	500	400	700	350	650	325	500	275	450	250
30	51+51 57+57	1400		1300		1150				750	375	700	350	550	275	500	250
				1350		1250		550		800	400	750	375	600	300	550	250

■製品寸法表

間口呼称	奥行呼称	高さ呼称	D	D1	Lt	L	Lj	L1	L2	L3	L4	L5	Lst	Ls	Lsj	H	H1	H2	H3	X	Y	Z
24	51+51 57+57	22	2400	2242.6	10064	5052	5012	1076	1450	2112	1450	1076	10064	5052	5012	2200	1797.5	2547.7	2747.9	156	90	158
					11496	5768	5728	1234	1650	2428	1650	1234	11496	5768	5728							
27	51+51 57+57	22	2700	2542.6	10064	5052	5012	1076	1450	2112	1450	1076	10064	5052	5012							
					11496	5768	5728	1234	1650	2428	1650	1234	11496	5768	5728							
30	51+51 57+57	25	3000	2831.5	10064	5052	5012	1076	1450	2112	1450	1076	10064	5052	5012							
					11496	5768	5728	1234	1650	2428	1650	1234	11496	5768	5728							

・H=2500の場合、H、H1、H2、H3に300足した寸法にしてください。

■姿図



土間コンクリート考慮基礎の場合

■サイドパネル高さ寸法表

サイドパネル高さ	高さ呼称	Hs	H4
10	22	651.1	<646.7>
	25	851.1	<846.7>
17	25	1673	<314.1> <309.7>

・○はX:178の場合を示します。

■サポート受け金具埋込み位置

間口呼称	高さ呼称	A
24	22	2309
	25	2336
27	22	2614 <2591>
	25	2640 <2617>
30	22	2897
	25	2923

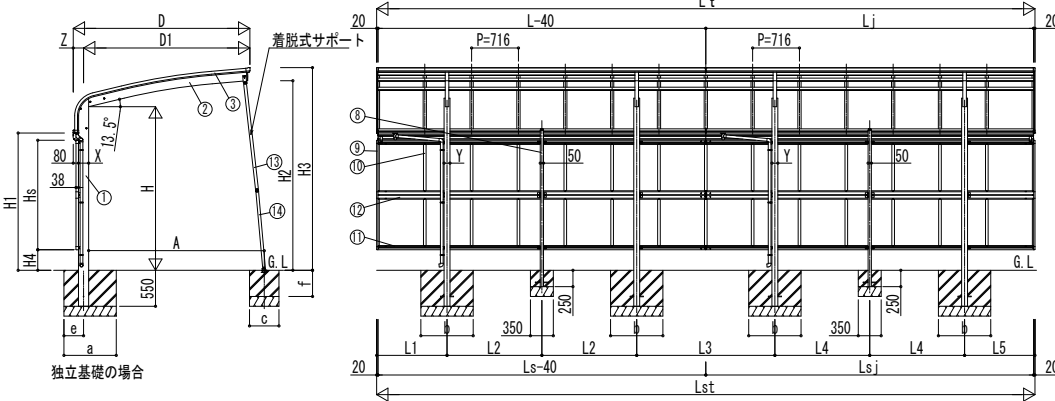
・○はX:178の場合を示します。

■主要部材材質一覧

主要部材	材質	表面処理
①柱	アルミニウム合金 押出形	極極酸化塗装複合被膜
②梁	アルミニウム合金 押出形	極極酸化塗装複合被膜
③側枠	アルミニウム合金 押出形	極極酸化塗装複合被膜
④前枠	アルミニウム合金 押出形	極極酸化塗装複合被膜
⑤後枠	アルミニウム合金 押出形	極極酸化塗装複合被膜
⑥母屋	アルミニウム合金 押出形	極極酸化塗装複合被膜
⑦垂木	アルミニウム合金 押出形	極極酸化塗装複合被膜
⑧間柱	アルミニウム合金 押出形	極極酸化塗装複合被膜
⑨サイドパネル側枠	アルミニウム合金 押出形	極極酸化塗装複合被膜
⑩サイドパネルたて	アルミニウム合金 押出形	極極酸化塗装複合被膜
⑪サイドパネル上下枠	アルミニウム合金 押出形	極極酸化塗装複合被膜
⑫サイドパネル中横	アルミニウム合金 押出形	極極酸化塗装複合被膜
⑬サポート大	アルミニウム合金 押出形	極極酸化塗装複合被膜
⑭サポート小	アルミニウム合金 押出形	極極酸化塗装複合被膜

- H: 高さ (G.L.~梁下端)
- Hs: サイドパネル高さ
- Lt: 奥行 (単体+連結部)
- L: 奥行 (単体)
- Lj: 奥行 (連結部)
- Lst: サイドパネル長さ (単体+連結部)
- Ls: サイドパネル長さ (単体)
- Lsj: サイドパネル長さ (連結部)
- D: 間口
- D1: 柱芯~屋根端部
- H1: G.L.~屋根下端
- H2: G.L.~梁下
- H3: G.L.~屋根上端
- H4: G.L.~サイドパネル下端
- L1, L5: 柱芯~屋根端部
- L2~L4: 柱芯々
- P: 垂木ピッチ
- A: 柱端部~サポート受け芯
- X: 柱 (間口方向)
- Y: 柱 (奥行方向)
- Z: 柱芯 (間口方向)
- a: 基礎 (間口方向)
- b: 基礎 (奥行方向)
- e: 基礎 (柱芯~基礎端部)
- c: 基礎 (サポート間口・奥行)
- f: 基礎 (サポート深さ)

※本図はアリウス キャップ 600タイプ J51・51-27を示す



独立基礎の場合

変更記事

設計監理

施工

図面内容

カーポート アリウス キャップ 600タイプ

奥行連結セット サイドパネル 納まり図

工事名

照査

担当

作図

尺度

御承認印

図番

通し図番

年月日

