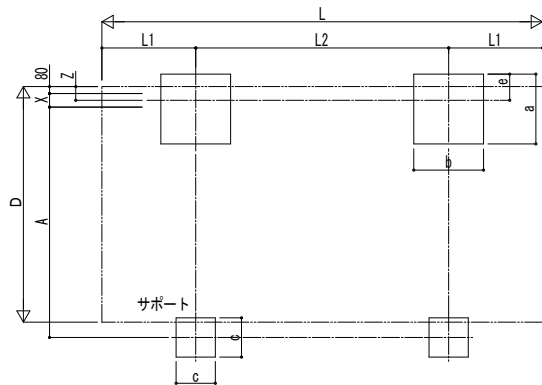


■基礎配置図



■基礎寸法表

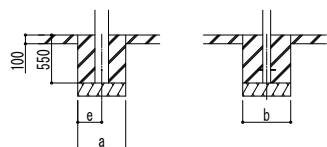
間口呼称	奥行呼称	独立基礎						土間コンクリート考慮基礎									
		地耐力 (kN/m ²)						地耐力 (kN/m ²)									
		30		50		100		共通		30		50		100		共通	
24	51	1300	a·b	e	a·b	e	1000	c	f	650	325	a·b	e	a·b	e	c	f
	57	1350			1200		1100			700	350			600	300		
27	51	1400	300	e	1250	300	1150	500	400	750	375	650	325	550	275	500	450
	57				1300												
30	51	1500	300	e	1350	300	1250	550		800	400	750	375	600	300	550	
	57				1400												

■製品寸法表

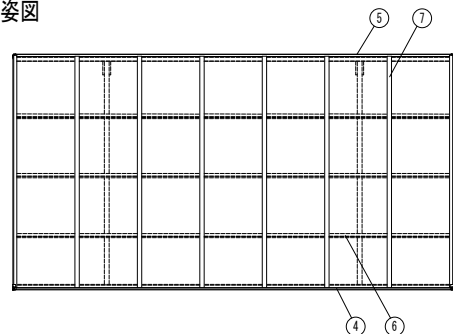
間口呼称	奥行呼称	高さ呼称	D	D1	L	L1	L2	Ls	H	H1	H2	H3	X	Y	Z
24	51	22	2400	2242.6	5052	1076	2900	5052	2200	1797.5	2547.7	2747.9	156	90	158
	57														
27	51	25	2700	2542.6	5052	1076	2900	5052	2200	1793.2	2596.7	2797.1	178	110	169
	57			2531.3											
30	51	25	3000	2831.5	5052	1076	2900	5052	2200	1793.2	2663.4	2864.8	178	110	169
	57			5768											

・H=2500の場合、H, H1, H2, H3に300足した寸法にしてください。

■姿図



土間コンクリート考慮基礎の場合



■サイドパネル高さ寸法表

サイドパネル高さ	高さ呼称	Hs	H4
10	22	1036	651.1 <646.7>
	25		951.1 <946.7>
17	25	1673	314.1 <309.7>

・◇はX:178の場合を示します。

■サポート受け金具埋め込み位置

間口呼称	高さ呼称	A
24	22	2309
	25	2336
27	22	2614 <2591>
	25	2640 <2617>
30	22	2897
	25	2923

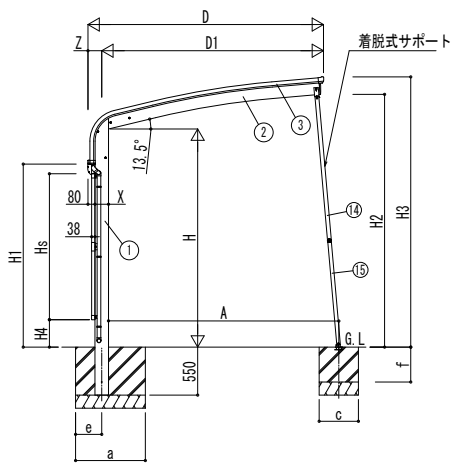
・◇はX:178の場合を示します。

■主要部材材質一覧

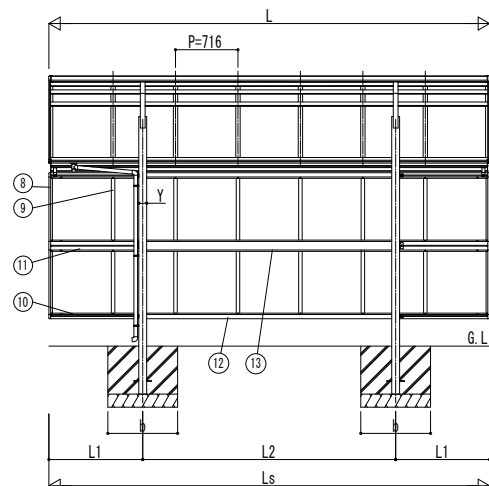
主要部材	材質	表面処理
①柱	アルミニウム合金 押出形	陽極酸化塗装複合被膜
②梁	アルミニウム合金 押出形	陽極酸化塗装複合被膜
③側枠	アルミニウム合金 押出形	陽極酸化塗装複合被膜
④前枠	アルミニウム合金 押出形	陽極酸化塗装複合被膜
⑤後枠	アルミニウム合金 押出形	陽極酸化塗装複合被膜
⑥母屋	アルミニウム合金 押出形	陽極酸化塗装複合被膜
⑦垂木	アルミニウム合金 押出形	陽極酸化塗装複合被膜
⑧サイドパネル側枠	アルミニウム合金 押出形	陽極酸化塗装複合被膜
⑨サイドパネルたて材	アルミニウム合金 押出形	陽極酸化塗装複合被膜
⑩サイドパネル上下枠	アルミニウム合金 押出形	陽極酸化塗装複合被膜
⑪サイドパネル中棧	アルミニウム合金 押出形	陽極酸化塗装複合被膜
⑫サイドパネル上下棧補強材	アルミニウム合金 押出形	陽極酸化塗装複合被膜
⑬サイドパネル中棧補強材	アルミニウム合金 押出形	陽極酸化塗装複合被膜
⑭サポート大	アルミニウム合金 押出形	陽極酸化塗装複合被膜
⑮サポート小	アルミニウム合金 押出形	陽極酸化塗装複合被膜

H: 高さ (G.L~梁下端)
 Hs: サイドパネル高さ
 L: 奥行
 Ls: サイドパネル長さ
 D: 間口
 D1: 柱芯~屋根端部
 H1: G.L~屋根下端
 H2: G.L~梁下
 H3: G.L~屋根上端
 H4: G.L~サイドパネル下端
 L1: 柱芯~屋根端部
 L2: 柱芯々
 P: 垂木ピッチ
 A: 柱端部~サポート受け芯
 X: 柱 (間口方向)
 Y: 柱 (奥行方向)
 Z: 柱芯 (間口方向)
 a: 基礎 (間口方向)
 b: 基礎 (奥行方向)
 e: 基礎 (柱芯~基礎端部)
 c: 基礎 (サポート間口・奥行)
 f: 基礎 (サポート深さ)

※本図はアリユース キャップ 600タイプ 51-27を示す



独立基礎の場合



変更記事	設計監理	工事名	照査	担当	作図	尺度	御承認印	図番
	施工	図面内容						通し図番
		カーポート アリユース キャップ 600タイプ 単体セット サイドパネル(間柱レス) 納まり図						年月日

