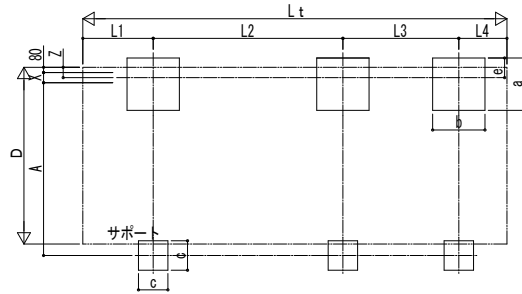


■基礎配置図



■基礎寸法表

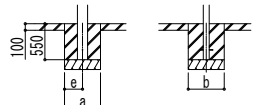
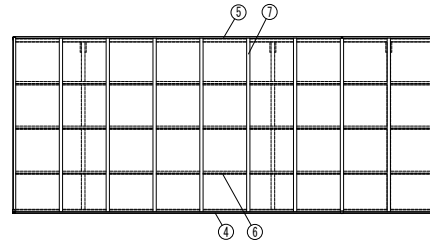
間口呼称	奥行呼称	独立基礎						土間コンクリート考慮基礎							
		地耐力 (kN/m <sup>2</sup> )						地耐力 (kN/m <sup>2</sup> )							
		30	50	100	共通		30	50	100	共通					
24	51×14	a·b	e	a·b	e	a·b	e	c	f	a·b	e	a·b	e	c	f
	57×14	1300	1200	1000		450				650	325	600	300	500	250
27	51×14	300	1250	1100		300	500	400		700	350	650	325	550	275
	57×14	1400	1300	1150		300	500	400		750	375	700	350	550	275
30	51×14	1500		1250		550				800	400	750	375	600	300
	57×14			1250		550				800	400	750	375	600	300

■製品寸法表

間口呼称	奥行呼称	高さ呼称	D	D1	Lt	L	Lj	L1	L2	L3	L4	Lst	Ls	Lsj	H	H1	H2	H3	X	Y	Z
24	51×14	22	2400	2242.6	6484	5052	1432	1076	2900	1772		6484	5052		2200	1797.5	2547.7	2747.9	156	90	158
	7200							5768	1234	3300	1930	7200	5768								
27	51×14	22	2700	2542.6	6484	5052	1432	1076	2900	1772	736	6484	5052	1432	2200	1797.5	2547.7	2747.9	156	90	158
	7200							5768	1234	3300	1930	7200	5768								
30	51×14	22	3000	2831.5	6484	5052	1432	1076	2900	1772		6484	5052		2200	1793.2	2663.4	2864.8	178	110	169
	7200							5768	1234	3300	1930	7200	5768								

・H=2500の場合、H、H1、H2、H3に300足した寸法にしてください。

■姿図



土間コンクリート考慮基礎の場合

■サイドパネル高さ寸法表

サイドパネル高さ	高さ呼称	Hs	H4
10	22	651.1	<646.7>
	25	951.1	<946.7>
17	25	1673	<309.7>

・◇はX:178の場合を示します。

■サポート受け金具埋め込み位置

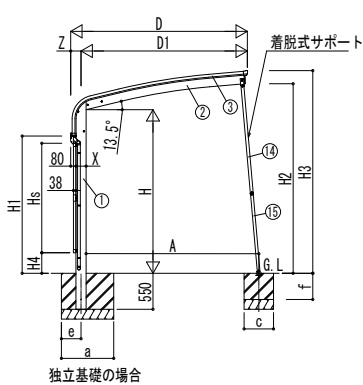
間口呼称	高さ呼称	A
24	22	2309
	25	2336
27	22	2614
	25	2640
30	22	2897
	25	2923

・◇はX:178の場合を示します。

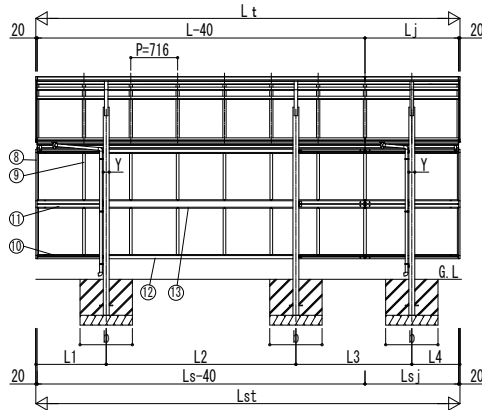
■主要部材材質一覧

主要部材	材質	表面処理
①柱	アルミニウム合金	押出形 陽極酸化塗装複合被膜
②梁	アルミニウム合金	押出形 陽極酸化塗装複合被膜
③側枠	アルミニウム合金	押出形 陽極酸化塗装複合被膜
④前枠	アルミニウム合金	押出形 陽極酸化塗装複合被膜
⑤後枠	アルミニウム合金	押出形 陽極酸化塗装複合被膜
⑥母屋	アルミニウム合金	押出形 陽極酸化塗装複合被膜
⑦垂木	アルミニウム合金	押出形 陽極酸化塗装複合被膜
⑧サイドパネル側枠	アルミニウム合金	押出形 陽極酸化塗装複合被膜
⑨サイドパネルたて材	アルミニウム合金	押出形 陽極酸化塗装複合被膜
⑩サイドパネル上下枠	アルミニウム合金	押出形 陽極酸化塗装複合被膜
⑪サイドパネル中横	アルミニウム合金	押出形 陽極酸化塗装複合被膜
⑫サイドパネル上下枠補強材	アルミニウム合金	押出形 陽極酸化塗装複合被膜
⑬サイドパネル中横補強材	アルミニウム合金	押出形 陽極酸化塗装複合被膜
⑭サポート大	アルミニウム合金	押出形 陽極酸化塗装複合被膜
⑮サポート小	アルミニウム合金	押出形 陽極酸化塗装複合被膜

- H: 高さ (G.L~梁下端)
  - Hs: サイドパネル高さ
  - Lt: 奥行 (単体+延長部)
  - L: 奥行 (単体)
  - Lj: 奥行 (延長部)
  - Lst: サイドパネル長さ (単体+延長部)
  - Ls: サイドパネル長さ (単体)
  - Lsj: サイドパネル長さ (延長部)
  - D: 間口
  - D1: 柱芯~屋根端部
  - H1: G.L~屋根下端
  - H2: G.L~梁下
  - H3: G.L~屋根上端
  - H4: G.L~サイドパネル下端
  - L1, 4: 柱芯~屋根端部
  - L2, 3: 柱芯々
  - P: 垂木ピッチ
  - A: 柱端部~サポート受け芯
  - X: 柱 (間口方向)
  - Y: 柱 (奥行方向)
  - Z: 柱芯 (間口方向)
  - a: 基礎 (間口方向)
  - b: 基礎 (奥行方向)
  - e: 基礎 (柱芯~基礎端部)
  - c: 基礎 (サポート間口・奥行)
  - f: 基礎 (サポート深さ)
- ※本図はアリュース キャップ 600タイプ J51・14-27を示す



独立基礎の場合



変更記事

設計監理

施工

図面内容

カーポート アリュース キャップ 600タイプ

奥行延長セット サイドパネル(間柱レス) 納まり図

工事名

照査 担当 作図 尺度

御承認印

年 月 日

図番

通し図番

YKK AP

● 施工-A1