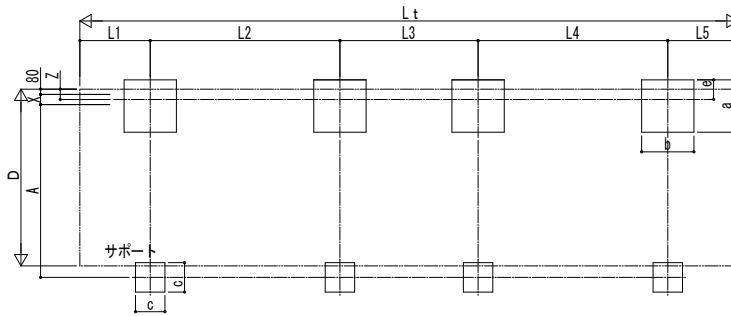
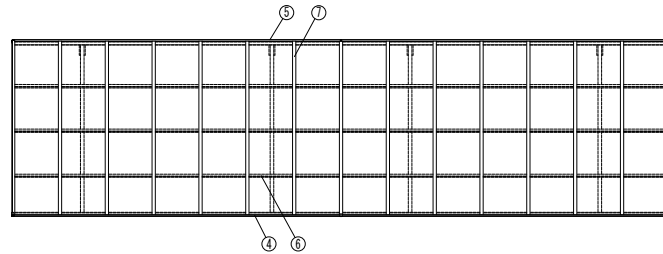
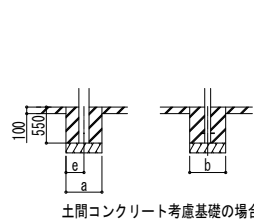


■基礎配置図



■姿図



■基礎寸法表

間口呼称	独立基礎										土間コンクリート考慮基礎									
	地耐力 (kN/m <sup>2</sup> )					共通					地耐力 (kN/m <sup>2</sup> )					共通				
	a・b	e	a・b	e	a・b	e	c	f	a・b	e	a・b	e	a・b	e	c	f				
24	51+51	1300		1200		1000					650	325	600	300	500	250	450			
	57+57	1350		1250		1100				700	350	600	300	500	250	450				
27	51+51		300		300		300		500	400	750	375	650	325	550	275	500			
	57+57			300		300		300		400	750	375	650	325	550	275	500			
30	51+51										800	400	750	375	600	300	550			
	57+57										800	400	750	375	600	300	550			

■製品寸法表

間口呼称	奥行呼称	高さ呼称	D	D1	Lt	L	Lj	L1	L2	L3	L4	L5	Lst	Ls	Lsj	H	H1	H2	H3	X	Y	Z
24	51+51	22	2400	2242.6	10064	5052	5012	1076	2900	2112	2900	1076	10064	5052	5012	2200	1797.5	2547.7	2747.9	156	90	158
27	51+51	22	2700	2542.6	10064	5052	5012	1076	2900	2112	2900	1076	10064	5052	5012	2200	1797.5	2596.7	2797.1	156	90	158
30	51+51	22	3000	2831.5	10064	5052	5012	1076	2900	2112	2900	1076	10064	5052	5012	2200	1793.2	2663.4	2864.8	178	110	169

・H=2500の場合、H、H1、H2、H3に300足した寸法にしてください。

■サイドパネル高さ寸法表

サイドパネル高さ	高さ呼称	Hs	H4
10	22	1036	651.1 <646.7>
	25	1036	951.1 <946.7>
17	25	1673	314.1 <309.7>

・◇はX:178の場合を示します。

■サポート受け金具埋め込み位置

間口呼称	高さ呼称	A
24	22	2309
	25	2336
27	22	2614 <2591>
	25	2640 <2617>
30	22	2897
	25	2923

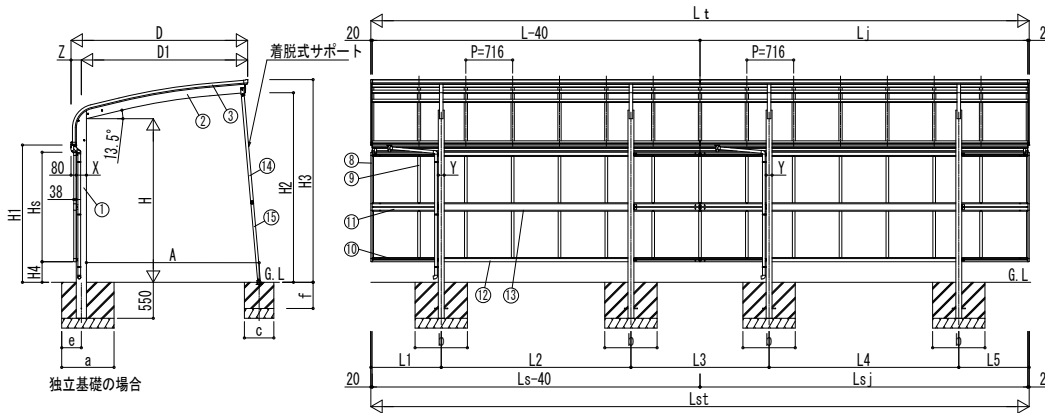
・◇はX:178の場合を示します。

■主要部材材質一覧

主要部材	材質	表面処理
①柱	アルミニウム合金 押出形	橋極酸化塗装複合被膜
②梁	アルミニウム合金 押出形	橋極酸化塗装複合被膜
③側枠	アルミニウム合金 押出形	橋極酸化塗装複合被膜
④前枠	アルミニウム合金 押出形	橋極酸化塗装複合被膜
⑤後枠	アルミニウム合金 押出形	橋極酸化塗装複合被膜
⑥母屋	アルミニウム合金 押出形	橋極酸化塗装複合被膜
⑦垂木	アルミニウム合金 押出形	橋極酸化塗装複合被膜
⑧サイドパネル側枠	アルミニウム合金 押出形	橋極酸化塗装複合被膜
⑨サイドパネルたて材	アルミニウム合金 押出形	橋極酸化塗装複合被膜
⑩サイドパネル上下枠	アルミニウム合金 押出形	橋極酸化塗装複合被膜
⑪サイドパネル中棧	アルミニウム合金 押出形	橋極酸化塗装複合被膜
⑫サイドパネル上下枠補強材	アルミニウム合金 押出形	橋極酸化塗装複合被膜
⑬サイドパネル中棧補強材	アルミニウム合金 押出形	橋極酸化塗装複合被膜
⑭サポート大	アルミニウム合金 押出形	橋極酸化塗装複合被膜
⑮サポート小	アルミニウム合金 押出形	橋極酸化塗装複合被膜

- H: 高さ (G.L~梁下端)
- Hs: サイドパネル高さ
- Lt: 奥行 (単体+奥行連結)
- L: 奥行 (単体)
- Lj: 奥行 (奥行連結)
- Lst: サイドパネル長さ (単体+奥行連結)
- Ls: サイドパネル長さ (単体)
- Lsj: サイドパネル長さ (奥行連結)
- D: 間口
- D1: 柱芯~屋根端部
- H1: G.L~屋根下端
- H2: G.L~梁下
- H3: G.L~屋根上端
- H4: G.L~サイドパネル下端
- L1, 5: 柱芯~屋根端部
- L2~4: 柱芯々
- P: 垂木ピッチ
- A: 柱端部~サポート受け芯
- X: 柱 (間口方向)
- Y: 柱 (奥行方向)
- Z: 柱芯 (間口方向)
- a: 基礎 (間口方向)
- b: 基礎 (奥行方向)
- e: 基礎 (柱芯~基礎端部)
- c: 基礎 (サポート間口・奥行)
- f: 基礎 (サポート深さ)

※本図はアリユース キャップ 600タイプ J51・51-27を示す



変更記事

設計監理

施工

図面内容

カーポート アリユース キャップ 600タイプ

奥行連結セット サイドパネル(間柱レス) 納まり図

工事名

工事

照査 担当 作図 尺度

御承認印

図番

通し図番

年月日

