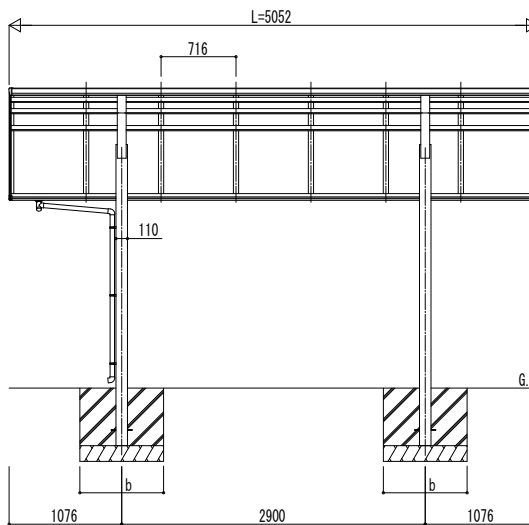
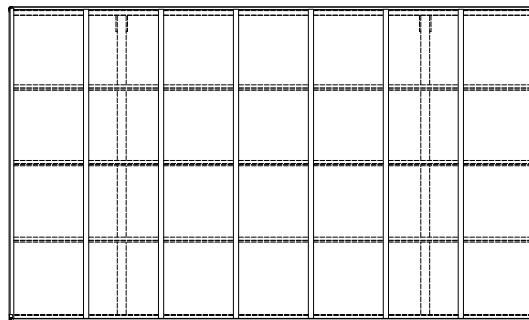
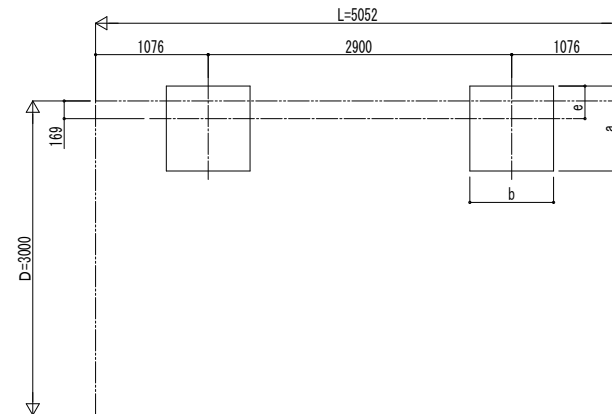


独立基礎の場合

■ 姿図

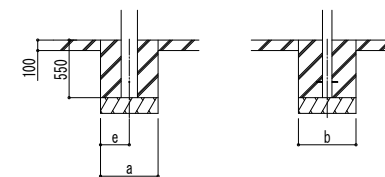


■ 基礎配置図



■ 基礎寸法表

間口呼称 奥行呼称	独立基礎 地耐力 (kN/m ²)						土間コンクリート考慮基礎 地耐力 (kN/m ²)						
	30		50		100		30		50		100		
	a・b	e	a・b	e	a・b	e	a・b	e	a・b	e	a・b	e	
30	51	1400	300	1350	300	1150	300	750	375	700	350	550	275



土間コンクリート考慮基礎の場合

変更記事	設計監理

工事名	

照査	担当	作図	尺度

御承認印	

図番	