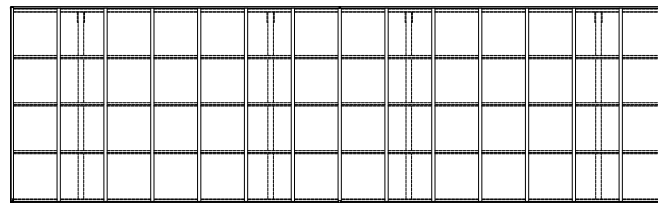
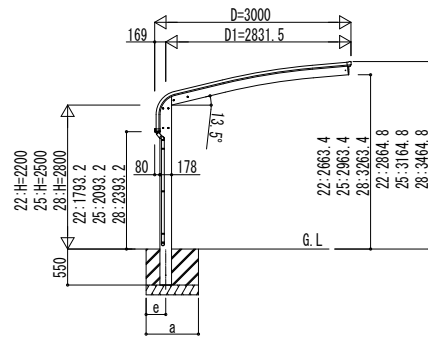
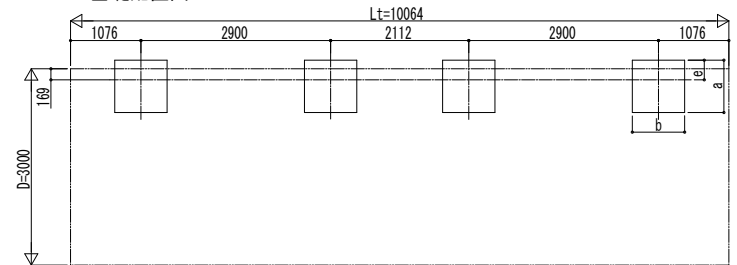


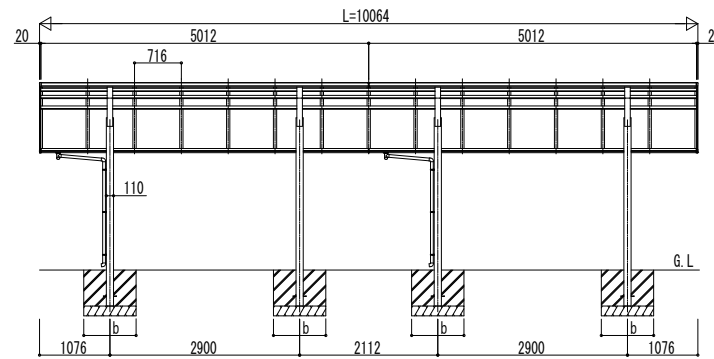
■ 姿図



■ 基礎配置図

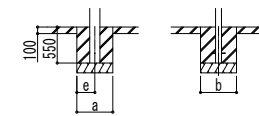


独立基礎の場合



■ 基礎寸法表

| 間口呼称 | 奥行呼称 | 独立基礎 | | | | | | 土間コンクリート考慮基礎 | | | | | | | |
|------|-------|--------------------------|-----|------|-----|------|-----|--------------------------|-----|-----|-----|-----|-----|---|--|
| | | 地耐力 (kN/m ²) | | | | | | 地耐力 (kN/m ²) | | | | | | | |
| | | 30 | | 50 | | 100 | | 30 | | 50 | | 100 | | | |
| a | b | e | a | b | e | a | b | e | a | b | e | a | b | e | |
| 30 | 51+51 | 1400 | 300 | 1350 | 300 | 1150 | 300 | 750 | 375 | 700 | 350 | 550 | 275 | | |



土間コンクリート考慮基礎の場合

| | |
|------|------|
| 変更記事 | 設計監理 |
| | 施工 |

| | |
|-------------------------|---------------------|
| 工事名 | 図面内容 |
| カーポート アリュース キャップ 600タイプ | 奥行連結セット 姿図 51・51-30 |

| | | | | | |
|-------|----|----|----|------|------|
| 照査 | 担当 | 作図 | 尺度 | 御承認印 | 図番 |
| | | | | | 通し図番 |
| 年 月 日 | | | | | |