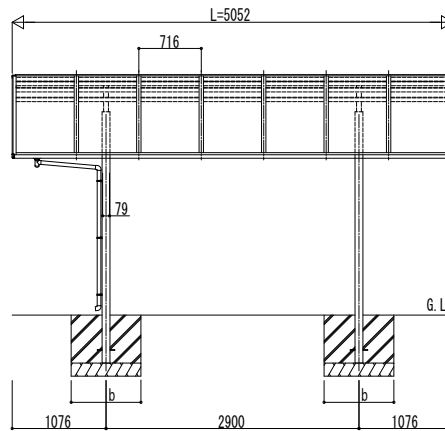
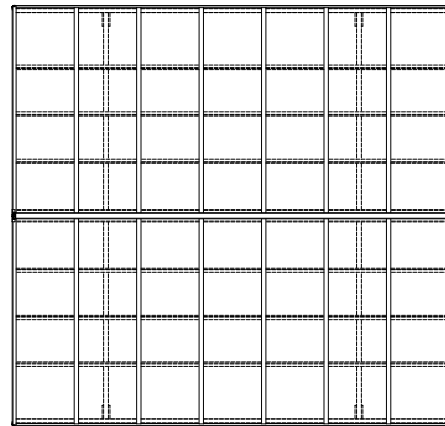
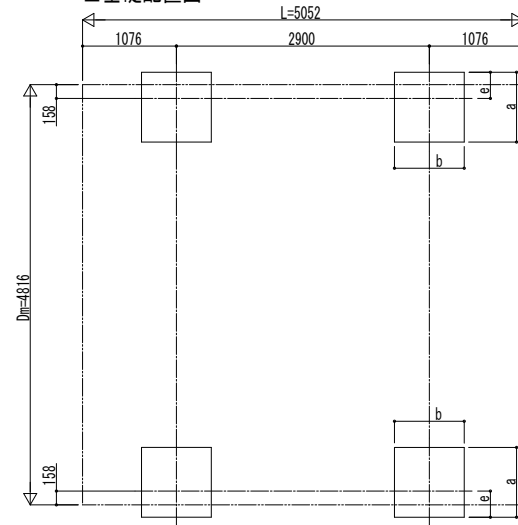


独立基礎の場合

■ 姿図

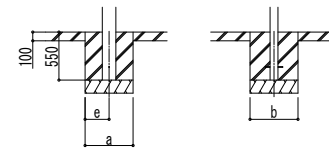


■ 基礎配置図



■ 基礎寸法表

間口呼称	奥行呼称	独立基礎						土間コンクリート考慮基礎					
		地耐力 (kN/m <sup>2</sup> )						地耐力 (kN/m <sup>2</sup> )					
		30		50		100		30		50		100	
a・b	e	a・b	e	a・b	e	a・b	e	a・b	e	a・b	e		
24+24	51	1300	300	1200	300	1000	300	650	325	600	300	500	250



土間コンクリート考慮基礎の場合

変更記事	設計監理


工事名	

照査	担当	作図	尺度

御承認印	

図番	

YKK  
ap