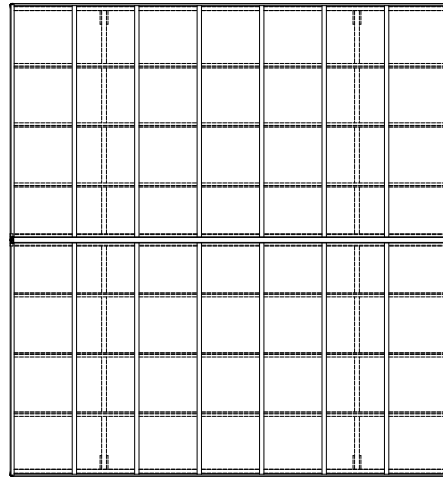
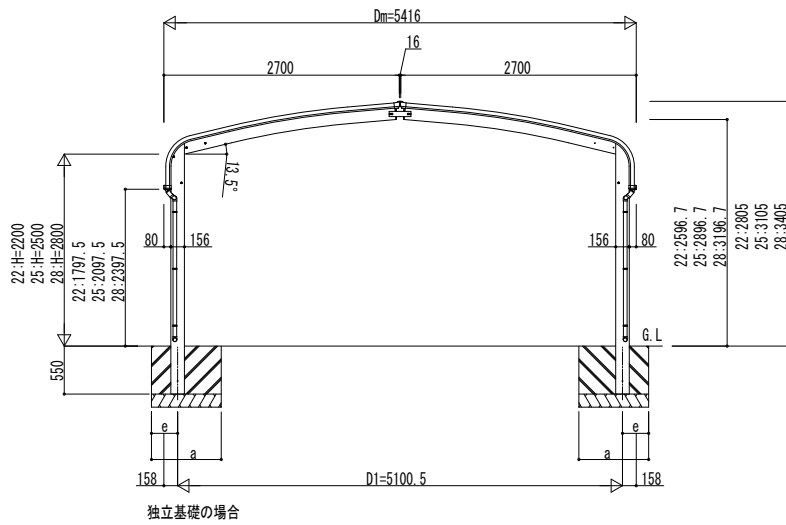
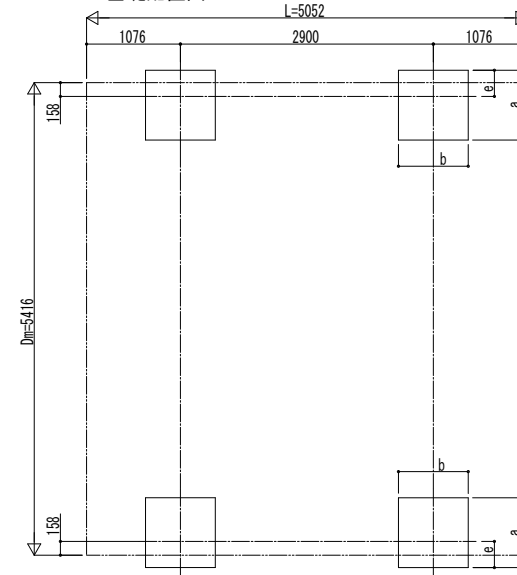


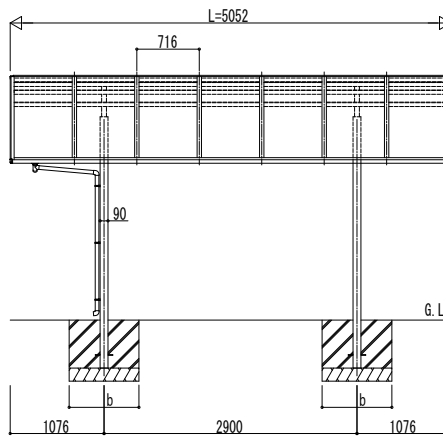
■ 姿図



■ 基礎配置図



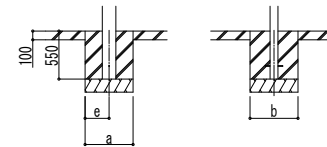
独立基礎の場合



土間コンクリート考慮基礎の場合

■ 基礎寸法表

間口呼称 奥行呼称	独立基礎						土間コンクリート考慮基礎						
	30		50		100		30		50		100		
	a・b	e	a・b	e	a・b	e	a・b	e	a・b	e	a・b	e	
27+27	51	1350	300	1250	300	1100	300	700	350	650	325	500	250



変更記事	設計監理


工事名	

照査	担当	作図	尺度

御承認印	

図番	