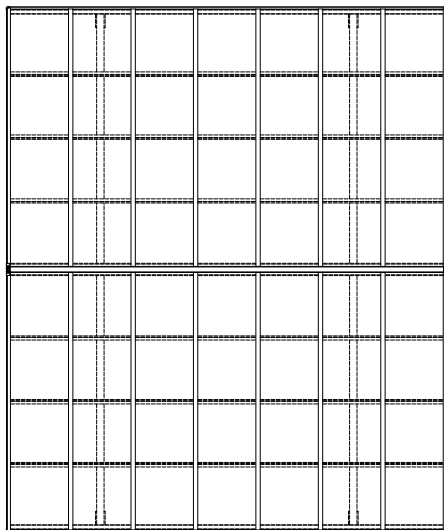
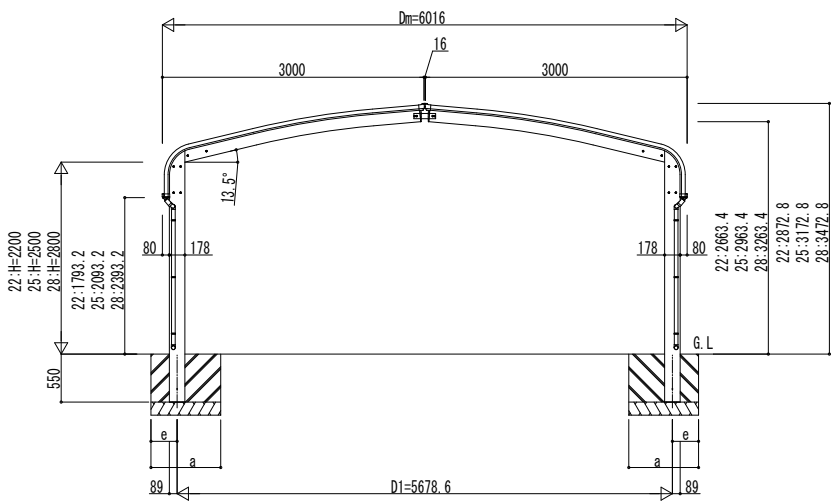
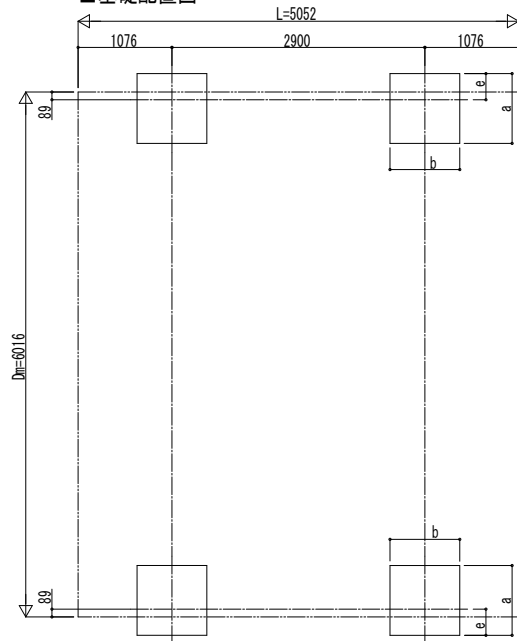


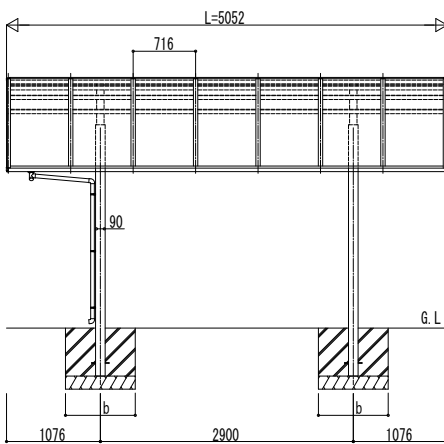
■ 姿図



■ 基礎配置図



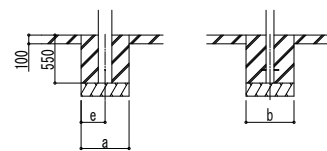
独立基礎の場合



土間コンクリート考慮基礎の場合

■ 基礎寸法表

間口呼称奥行呼称	独立基礎						土間コンクリート考慮基礎						
	地耐力 (kN/m ²)						地耐力 (kN/m ²)						
	30		50		100		30		50		100		
30×30	a・b	e	a・b	e	a・b	e	a・b	e	a・b	e	a・b	e	
	51	1400	300	1350	300	1150	300	750	375	700	350	550	275



変更記事	設計監理
	施工

工事名	照査	担当	作図	尺度	御承認印
カーポート アリュース キャップ 600タイプ II合業セット 姿図 51-30・30					

図番	通し図番	年月日