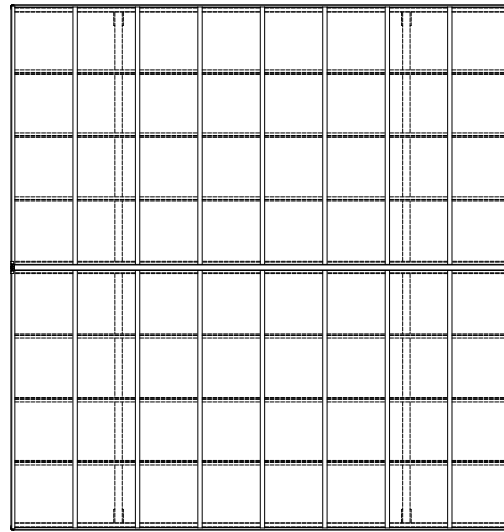
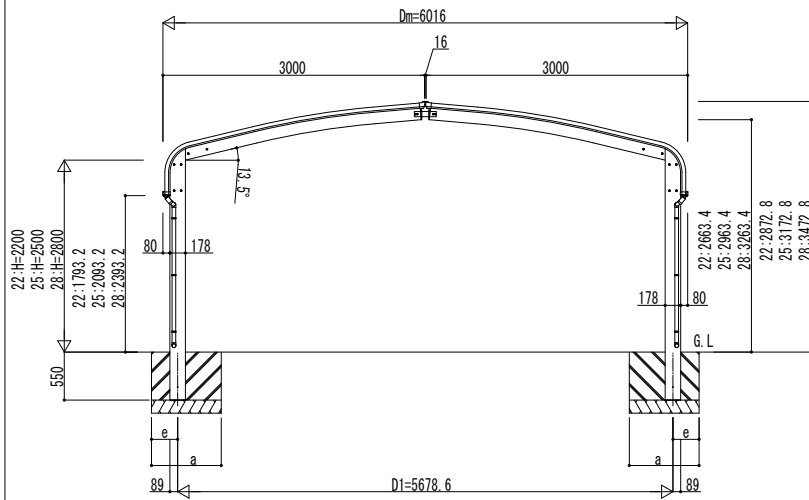
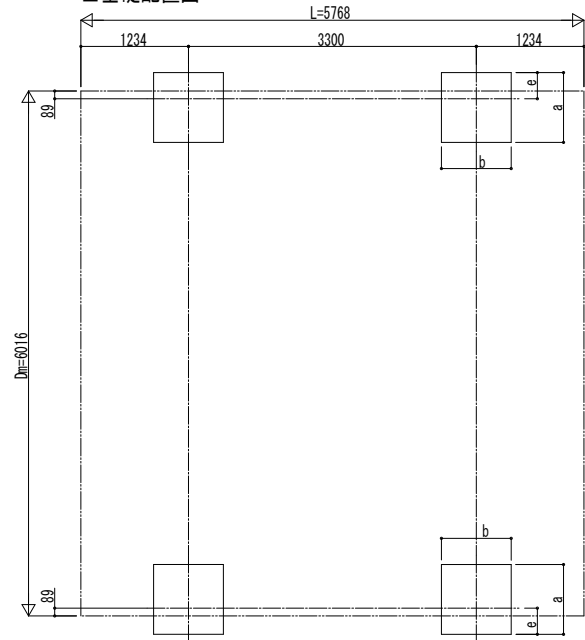


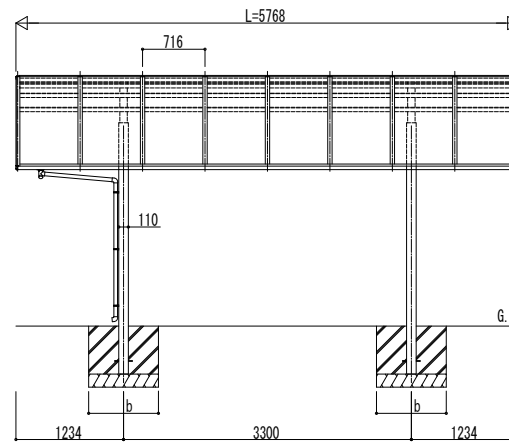
■ 姿図



■ 基礎配置図



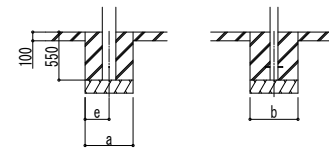
独立基礎の場合



土間コンクリート考慮基礎の場合

■ 基礎寸法表

間口呼称 奥行呼称	独立基礎						土間コンクリート考慮基礎						
	地耐力 (kN/m <sup>2</sup> )						地耐力 (kN/m <sup>2</sup> )						
	30		50		100		30		50		100		
30・30	a・b	e	a・b	e	a・b	e	a・b	e	a・b	e	a・b	e	
	57	1500	300	1400	300	1250	300	800	400	750	375	600	300



変更記事	設計監理
	施工

工事名	工事
図面内容	カーポート アリュース キャップ 600タイプ Ⅱ合業セット 姿図 57・30・30

照査	担当	作図	尺度	御承認印
年 月 日				

図番
通し図番