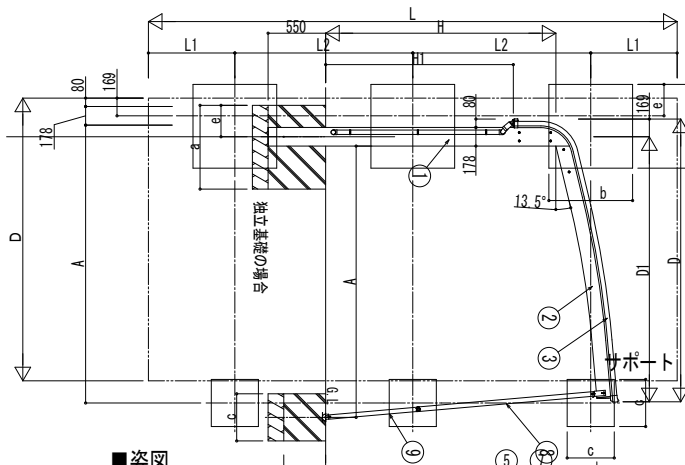
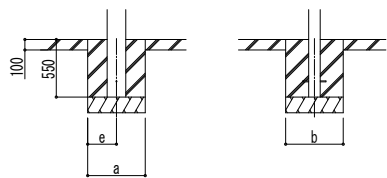


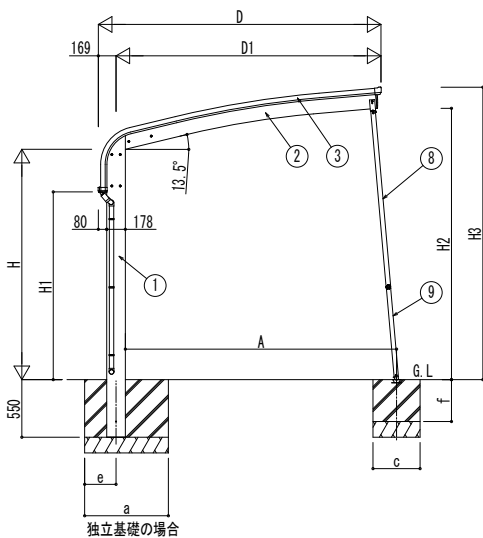
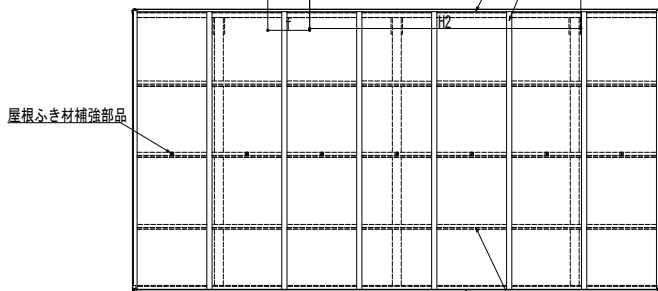
■基礎配置図



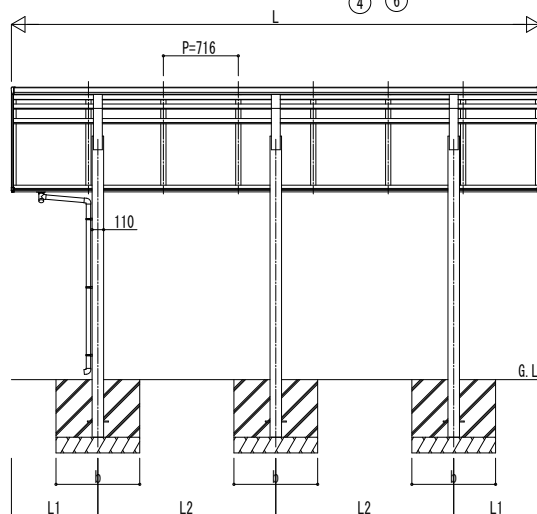
■姿図



土間コンクリート考慮基礎の場合



独立基礎の場合



■基礎寸法表

間口呼称	奥行呼称	独立基礎								土間コンクリート考慮基礎							
		地耐力 [kN/m ²]								地耐力 [kN/m ²]							
		30		50		100		共通		30		50		100		共通	
27	51	a·b	e	a·b	e	a·b	e	c	f	a·b	e	a·b	e	c	f		
30		1250	300	1150	300	1000	300	450	400	650	325	550	275	550	275	400	250
		1300		1250		1050		500		700	350	600	300	550	275	400	250

■製品寸法表

間口呼称	奥行呼称	高さ呼称	D	D1	L	L1	L2	H	H1	H2	H3
27	51	22	2700	2531.3	5052	826	1700	2200	1793.2	2591.2	2792.7
30		25	3000	2831.5						2663.4	2864.8

・H=2500の場合、H, H1, H2, H3に300足した寸法にしてください。

■サポート受け金具埋め込み位置

間口呼称	高さ呼称	A
27	22	2591
	25	2617
	28	2643
30	22	2897
	25	2923
	28	2950

■主要部材材質一覧

主要部材	材質	表面処理
①柱	アルミニウム合金 押出形材	陽極酸化塗装複合被膜
②梁	アルミニウム合金 押出形材	陽極酸化塗装複合被膜
③側枠	アルミニウム合金 押出形材	陽極酸化塗装複合被膜
④前枠	アルミニウム合金 押出形材	陽極酸化塗装複合被膜
⑤後枠	アルミニウム合金 押出形材	陽極酸化塗装複合被膜
⑥母屋	アルミニウム合金 押出形材	陽極酸化塗装複合被膜
⑦垂木	アルミニウム合金 押出形材	陽極酸化塗装複合被膜
⑧サポート大	アルミニウム合金 押出形材	陽極酸化塗装複合被膜
⑨サポート小	アルミニウム合金 押出形材	陽極酸化塗装複合被膜

H: 高さ (G.L~梁下端)
 L: 奥行
 D: 間口
 D1: 柱芯~屋根端部
 H1: G.L~屋根下端
 H2: G.L~屋根上端
 H3: G.L~屋根上端
 L1: 柱芯~屋根端部
 L2: 柱芯々
 P: 垂木ピッチ
 A: 柱端部~サポート受け芯
 a: 基礎 (間口方向)
 b: 基礎 (奥行方向)
 e: 基礎 (柱芯~基礎端部)
 c: 基礎 (サポート間口・奥行)
 f: 基礎 (サポート深さ)

※本図はアリユースキャップ 1500タイプ 51-27を示す

変更記事

設計監理

施工

設計監理

施工

工事名

カーポート アリユース キャップ 1500タイプ 単体セット 着脱式サポート 納まり図

照査

担当

作図

尺度

御承認印

年月日

図番

通し図番

