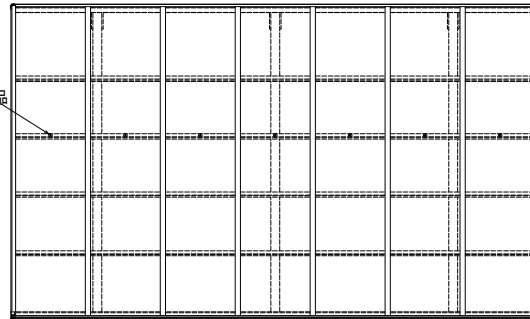
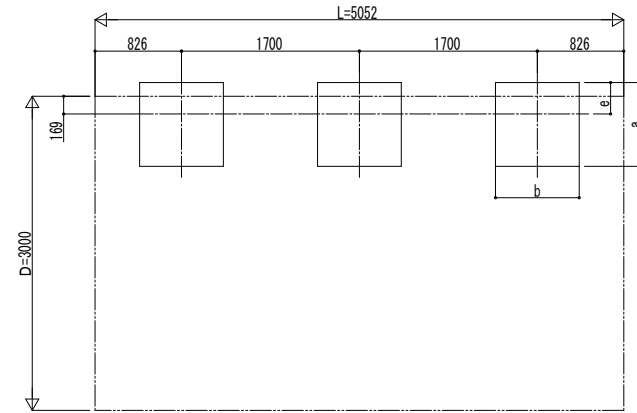


■ 姿図

屋根ふき材補強部品

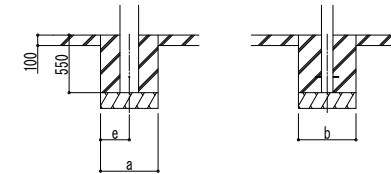


■ 基礎配置図

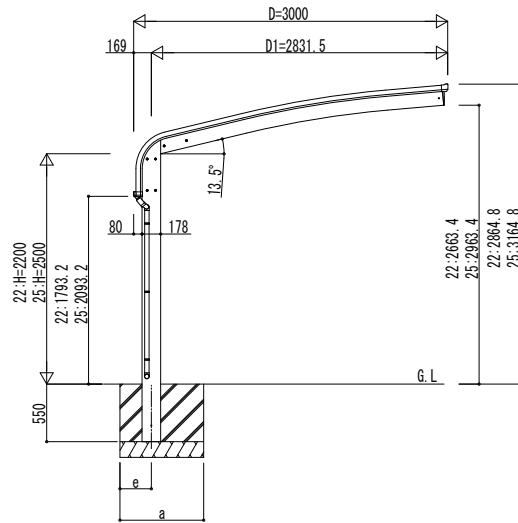


■ 基礎寸法表

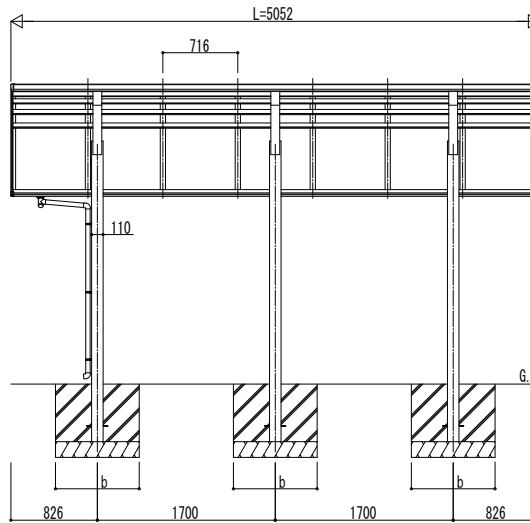
間口呼称	奥行呼称	独立基礎						土間コンクリート考慮基礎							
		地耐力 (kN/m <sup>2</sup> )						地耐力 (kN/m <sup>2</sup> )							
		30		50		100		30		50		100			
a	b	e	a	b	e	a	b	e	a	b	e	a	b	e	
30	51	1300	300	1250	300	1050	300	700	350	600	300	550	275		



土間コンクリート考慮基礎の場合



独立基礎の場合



変更記事	設計監理	工事名	照査	担当	作図	尺度	御承認印	図番
	施工	カーポートアリュースキャップ 1500タイプ 単体セット 姿図 51-30						通し図番

図面内容	年 月 日
------	-------

図番	通し図番
----	------

図番	通し図番
----	------

図番	通し図番
----	------