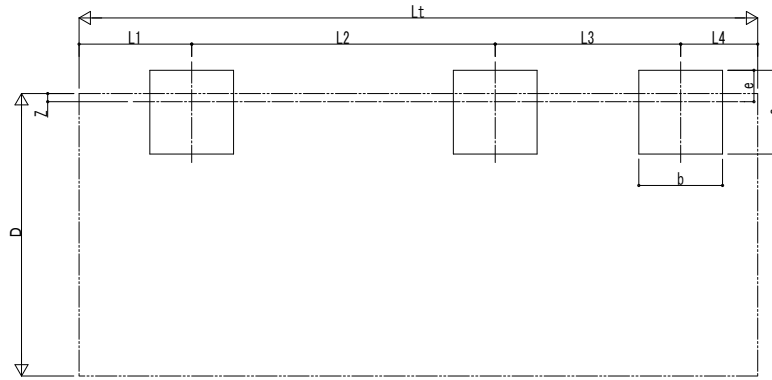


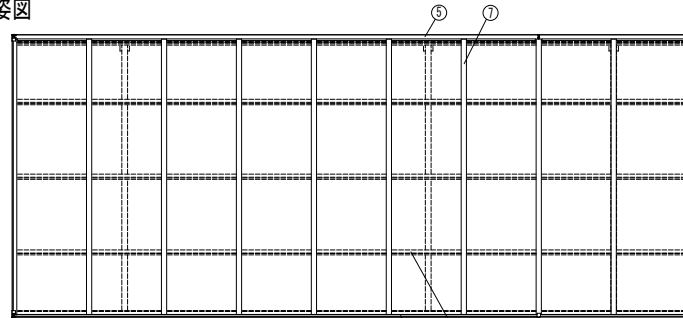
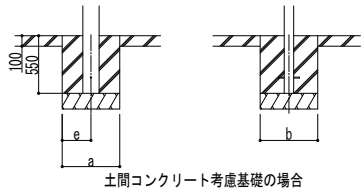
■基礎配置図



■基礎寸法表

間口呼称	奥行呼称	独立基礎						土間コンクリート考慮基礎					
		地耐力 (kN/m)						地耐力 (kN/m)					
		30		50		100		30		50		100	
a・b	e	a・b	e	a・b	e	a・b	e	a・b	e	a・b	e		
24	51+14	1100	300	1050	300	850	300	600	300	500	250	500	250
	57+14	1200		1100		900		600	300	550	275		
25	51+14	1150	300	1150	300	950	300	650	325	550	275	500	250
	57+14	1200		1100		950		650	325	550	275		
27	51+14	1250	300	1200	300	1000	300	700	350	600	300	550	275
	57+14	1300		1250		1050		700	350	600	300		
30	51+14	1300	300	1250	300	1100	300	750	375	650	325	550	275
	57+14	1350		1250		1100		750	375	650	325		

■姿図



■製品寸法表

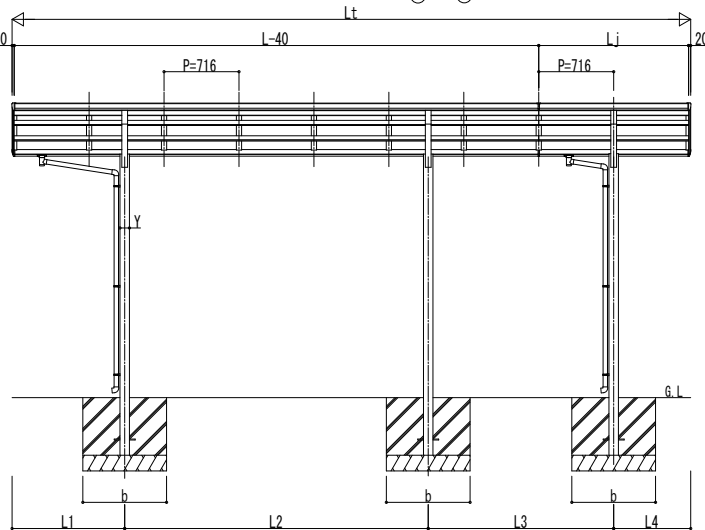
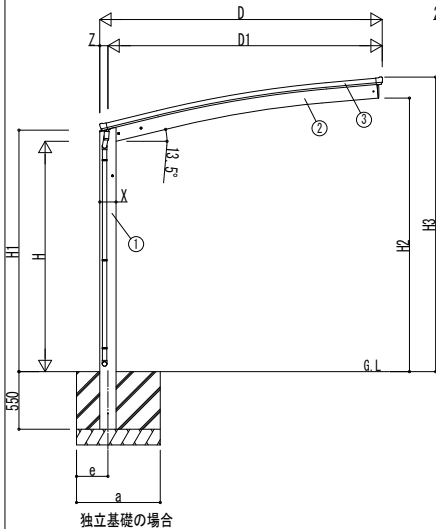
間口呼称	奥行呼称	高さ呼称	D	D1	Lt	L	Lj	L1	L2	L3	L4	H	H1	H2	H3	X	Y	Z
24	51+14	22	2399	2320.8	6484	5052	1432	1076	2900	1772	736	2200	2306.4	2563.8	2764.1	156	90	78
	1234							3300	1930									
25	51+14	22	2549	2470.8	6484	5052	1432	1076	2900	1772	736	2200	2306.4	2588.2	2788.6	156	90	78
	1234							3300	1930									
27	51+14	22	2699	2620.8	6484	5052	1432	1076	2900	1772	736	2200	2306.4	2612.6	2813	178	110	89
	1234							3300	1930									
30	51+14	22	2999	2909	6484	5052	1432	1076	2900	1772	736	2200	2306.4	2657.1	2858.4	178	110	89
	1234							3300	1930									

・H=2500 (H=2800) の場合、H, H1, H2, H3に300(600)足した寸法にしてください。

■主要部材材質一覧

主要部材	材質	表面処理
①柱	アルミニウム合金 押出形材	陽極酸化塗装複合被膜
②梁	アルミニウム合金 押出形材	陽極酸化塗装複合被膜
③削枠	アルミニウム合金 押出形材	陽極酸化塗装複合被膜
④前枠	アルミニウム合金 押出形材	陽極酸化塗装複合被膜
⑤後枠	アルミニウム合金 押出形材	陽極酸化塗装複合被膜
⑥扉屋	アルミニウム合金 押出形材	陽極酸化塗装複合被膜
⑦垂木	アルミニウム合金 押出形材	陽極酸化塗装複合被膜

H: 高さ (G.L~梁下端)
 Lt: 奥行 (単体+延長部)
 L: 奥行 (単体)
 Lj: 奥行 (延長部)
 D: 間口
 D1: 柱芯~屋根端部
 H1: G.L~屋根下端
 H2: G.L~梁下
 H3: G.L~屋根上端
 L1, 4: 柱芯~屋根端部
 L2, 3: 柱芯々
 P: 垂木ピッチ
 X: 柱 (間口方向)
 Y: 柱 (奥行方向)
 Z: 柱芯 (間口方向)
 a: 基礎 (間口方向)
 b: 基礎 (奥行方向)
 e: 基礎 (柱芯~基礎端部)



※本図はアリュース 600タイプ 1台用 J51・14-27を示す

変更記事

設計監理

施工

工事名

図面内容

照査

担当

作図

尺度

御承認印

図番

通し図番

年 月 日