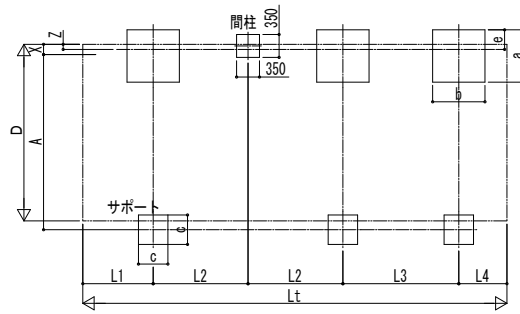
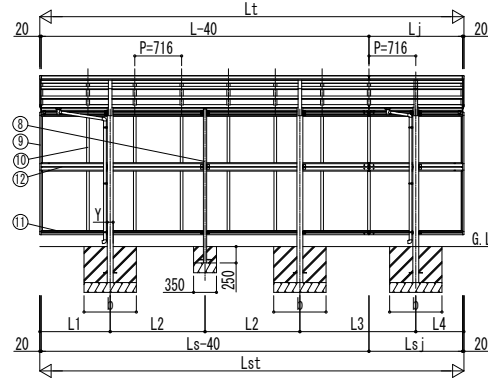
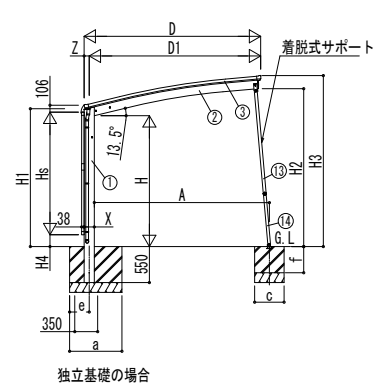
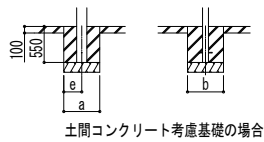
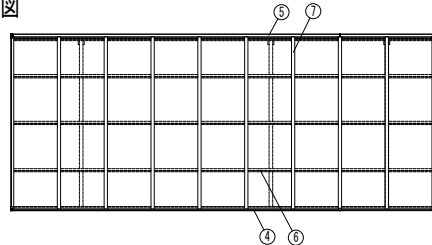


■基礎配置図



■姿図



■基礎寸法表

間口呼称	奥行呼称	独立基礎								土間コンクリート考慮基礎							
		地耐力 (KN/m ²)								地耐力 (KN/m ²)							
		30		50		100		共通		30		50		100		共通	
24	51+14	a·b	e	a·b	e	a·b	e	c	f	a·b	e	a·b	e	a·b	e	c	f
	57+14	1100		1050		850		450		600	300	500	250	500	250		
25	51+14	1100		900		300	500	400		650	325	550	275	500	250	400	250
	57+14	1200	300	1150		950				700	350	600	300	550	275		
27	51+14	1100		1000													
	57+14	1250		1200		1050				750	375	650	325	550	275		
30	51+14	1300		1100		550											
	57+14	1350		1250		1100											

■製品寸法表

間口呼称	奥行呼称	高さ呼称	D	D1	Lt	L	Lj	L1	L2	L3	L4	Lst	Ls	Lsj	H	H1	H2	H3	X	Y	Z
24	51+14	22	2399	2320.8	684	5052	1432	1076	1450	1772	736	684	5052	1432	2200	2306.4	2563.8	2764.1	156	90	78
25	51+14	22	2549	2470.8	684	5052	1432	1076	1450	1772	736	684	5052	1432	2200	2306.4	2588.2	2788.6	156	90	78
27	51+14	22	2699	2620.8	684	5052	1432	1076	1450	1772	736	684	5052	1432	2200	2306.4	2612.6	2813	156	90	78
30	51+14	22	2999	2909.6	684	5052	1432	1076	1450	1772	736	684	5052	1432	2200	2306.4	2608.2	2809.5	178	110	89

* H=2500の場合、H, H1, H2, H3に300足した寸法にしてください。

■サイドパネル高さ寸法表

サイドパネル高さ	高さ呼称	Hs	H4
08	22	836	1417.9
			<1414.7>
10	22	1036	1217.9
			<1217.7>
17	22	1673	580.9
			<577.7>
19	22	1873	380.9
			<377.7>
21	25	2073	480.9
			<477.7>

* H=2500の場合、H4に300足した寸法にしてください。
 * ◯はX: 178の場合を示します。

■サポート受け金具埋め込み位置

間口呼称	高さ呼称	A
24	22	2390
	25	2415
25	22	2541
	25	2568
27	22	2694
	22	<2670>
30	25	2720
	25	<2696>

* ◯は57-27を示します。

■主要部材材質一覧

主要部材	材質	表面処理
①柱	アルミニウム合金 押出形	極酸化塗装複合被膜
②梁	アルミニウム合金 押出形	極酸化塗装複合被膜
③側枠	アルミニウム合金 押出形	極酸化塗装複合被膜
④前枠	アルミニウム合金 押出形	極酸化塗装複合被膜
⑤後枠	アルミニウム合金 押出形	極酸化塗装複合被膜
⑥垂簾	アルミニウム合金 押出形	極酸化塗装複合被膜
⑦垂木	アルミニウム合金 押出形	極酸化塗装複合被膜
⑧間柱	アルミニウム合金 押出形	極酸化塗装複合被膜
⑨サイドパネル側枠	アルミニウム合金 押出形	極酸化塗装複合被膜
⑩サイドパネルたて材	アルミニウム合金 押出形	極酸化塗装複合被膜
⑪サイドパネル上下枠	アルミニウム合金 押出形	極酸化塗装複合被膜
⑫サイドパネル中横	アルミニウム合金 押出形	極酸化塗装複合被膜
⑬サポート大	アルミニウム合金 押出形	極酸化塗装複合被膜
⑭サポート小	アルミニウム合金 押出形	極酸化塗装複合被膜

- H: 高さ (G.L~梁下端)
- Hs: サイドパネル高さ
- Lt: 奥行 (単体+延長部)
- L: 奥行 (単体)
- Lj: 奥行 (延長部)
- Lst: サイドパネル長さ (単体+延長部)
- Ls: サイドパネル長さ (単体)
- Lsj: サイドパネル長さ (延長部)
- D: 間口
- D1: 柱芯~屋根端部
- H1: G.L~屋根下端
- H2: G.L~梁下端
- H3: G.L~屋根上端
- H4: G.L~サイドパネル下端
- L1, 4: 柱芯~屋根端部
- L2, 3: 柱芯々
- P: 垂木ピッチ
- A: 柱端部~サポート受け芯
- X: 柱 (間口方向)
- Y: 柱 (奥行方向)
- Z: 柱芯 (間口方向)
- a: 基礎 (間口方向)
- b: 基礎 (奥行方向)
- e: 基礎 (柱芯~基礎端部)
- c: 基礎 (サポート間口・奥行)
- f: 基礎 (サポート深さ)

※本図はアリユース 600タイプ 1台用 J51・14-27を示す

変更記事

設計整理

施工

図面内容

カーポート アリユース 600タイプ

1台用 奥行延長セット サイドパネル 納まり図

工事名

照査 担当 作図 尺度

御承認印

年月日

通し図番

図番

YKK AP

施工-A1