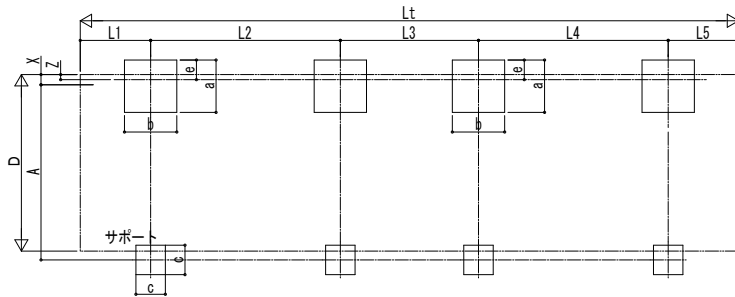
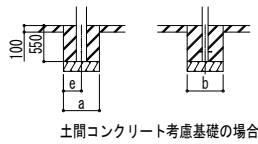


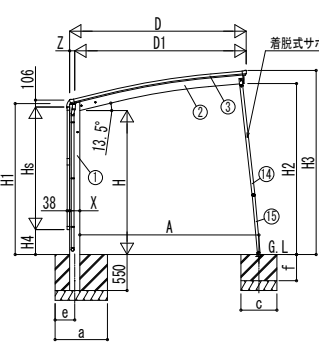
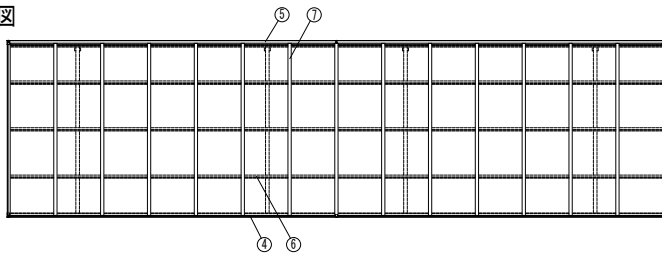
■基礎配置図



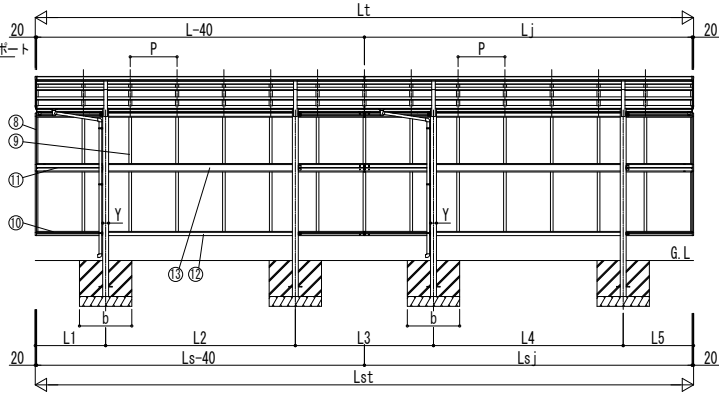
■姿図



土間コンクリート考慮基礎の場合



独立基礎の場合



■基礎寸法表

間口呼称	奥行呼称	独立基礎								土間コンクリート考慮基礎													
		地耐力 (KN/m)				共通				地耐力 (KN/m)				共通									
		30	50	100	共通	30	50	100	共通	30	50	100	共通	30	50	100	共通						
24	51+51	a-b	e	a-b	e	850	e	c	f	a-b	e	a-b	e	c	f	600	300	550	275	500	250	400	250
	54+54				1050																		
	57+57				1200																		
25	51+51			1100												650	325	550	275	500	250	400	250
	54+54				1150																		
	57+57				1200																		
27	51+51															700	350	600	300	650	275	400	250
	54+54				1100																		
	57+57				1200																		
30	51+51															750	375	650	325	700	275	400	250
	54+54				1050																		
	57+57				1100																		

■製品寸法表

間口呼称	奥行呼称	高さ呼称	D	D1	Lt	L	Lj	L1	L2	L3	L4	L5	Lst	Ls	Lsj	P	H	H1	H2	H3	X	Y	Z
24	51+51	22	2399	2320.8	10064	5052	5012	1076	2900	2112	2900	1076	10064	5052	5012	716	2200	2306.4	2563.8	2764.1	156	90	78
	54+54					5400	5360	1150	3100	2260	3100	1150	10760	5400	5360	670							
	57+57					11496	5768	5728	1234	3300	2428	3300	1234	11496	5768	5728							
25	51+51	22	2549	2470.8	10064	5052	5012	1076	2900	2112	2900	1076	10064	5052	5012	716	2200	2306.4	2588.2	2788.6	156	90	78
	54+54					5400	5360	1150	3100	2260	3100	1150	10760	5400	5360	670							
	57+57					11496	5768	5728	1234	3300	2428	3300	1234	11496	5768	5728							
27	51+51	22	2699	2620.8	10064	5052	5012	1076	2900	2112	2900	1076	10064	5052	5012	716	2200	2303	2608.2	2809.5	178	110	89
	54+54					5400	5360	1150	3100	2260	3100	1150	10760	5400	5360	670							
	57+57					11496	5768	5728	1234	3300	2428	3300	1234	11496	5768	5728							
30	51+51	22	2999	2909	10064	5052	5012	1076	2900	2112	2900	1076	10064	5052	5012	716	2200	2303	2657.1	2858.4	178	110	89
	54+54					5400	5360	1150	3100	2260	3100	1150	10760	5400	5360	670							
	57+57					11496	5768	5728	1234	3300	2428	3300	1234	11496	5768	5728							

・H=2500の場合、H、H1、H2、H3に300足した寸法にしてください。

■サイドパネル高さ寸法表

サイドパネル高さ	高さ呼称	Hs	H4
08	22	836	1417.9 <1414.7>
10		1036	1217.9 <1217.7>
17		1673	580.9 <577.7>
19		1873	380.9 <377.7>
21		2073	480.9 <477.7>

・H=2500の場合、H4に300足した寸法にしてください。  
・△はX:178の場合を示します。

■サポート受け金具埋め込み位置

間口呼称	高さ呼称	A
24	22	2390
	25	2415
25	22	2541
	25	2568
27	22	2694
	25	2720 <2696>
30	22	2974
	25	3001

- H: 高さ (G L~梁下端)
- Hs: サイドパネル高さ
- Lt: 奥行 (単体+連結部)
- L: 奥行 (単体)
- Lj: 奥行 (連結部)
- Lst: サイドパネル長さ (単体+連結部)
- Ls: サイドパネル長さ (単体)
- Lsj: サイドパネル長さ (連結部)
- D: 間口
- D1: 柱芯~屋根端部
- H1: G L~屋根下端
- H2: G L~梁下
- H3: G L~屋根上端
- H4: G L~サイドパネル下端
- L1, 5: 柱芯~屋根端部
- L2~4: 柱芯々
- P: 垂木ピッチ
- A: 柱端部~サポート受け芯
- X: 柱 (間口方向)
- Y: 柱 (奥行方向)
- Z: 柱芯 (間口方向)
- a: 基礎 (間口方向)
- b: 基礎 (奥行方向)
- e: 基礎 (柱芯~基礎端部)
- c: 基礎 (サポート間口・奥行)
- f: 基礎 (サポート深さ)

■主要部材材質一覧

主要部材	材質	表面処理
①柱	アルミニウム合金	押し形陽極酸化塗装複合被膜
②梁	アルミニウム合金	押し形陽極酸化塗装複合被膜
③側枠	アルミニウム合金	押し形陽極酸化塗装複合被膜
④前枠	アルミニウム合金	押し形陽極酸化塗装複合被膜
⑤後枠	アルミニウム合金	押し形陽極酸化塗装複合被膜
⑥母屋	アルミニウム合金	押し形陽極酸化塗装複合被膜
⑦垂木	アルミニウム合金	押し形陽極酸化塗装複合被膜
⑧サイドパネル側枠	アルミニウム合金	押し形陽極酸化塗装複合被膜
⑨サイドパネルたて材	アルミニウム合金	押し形陽極酸化塗装複合被膜
⑩サイドパネル上下枠	アルミニウム合金	押し形陽極酸化塗装複合被膜
⑪サイドパネル中横	アルミニウム合金	押し形陽極酸化塗装複合被膜
⑫サイドパネル上下枠補強材	アルミニウム合金	押し形陽極酸化塗装複合被膜
⑬サイドパネル中横補強材	アルミニウム合金	押し形陽極酸化塗装複合被膜
⑭サポート大	アルミニウム合金	押し形陽極酸化塗装複合被膜
⑮サポート小	アルミニウム合金	押し形陽極酸化塗装複合被膜

※本図はアリュース 600タイプ 1台用 J51・51-27を示す

変更記事

設計監理

施工

工事名

工事

照査

担当

作図

尺度

御承認印

図番

通し図番

年 月 日

カーポートアリュース 600タイプ  
1台用 奥行連結セット サイドパネル (間柱レス) 納まり図

YKK AP

© 施工 A-1