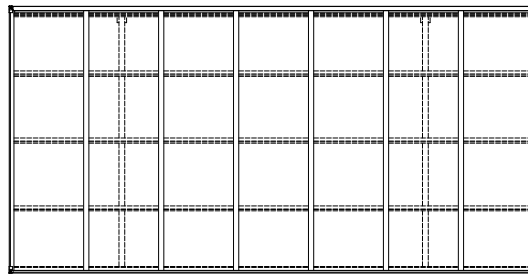
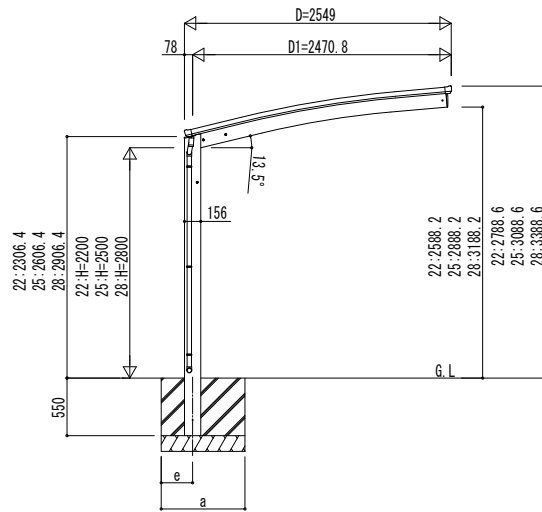
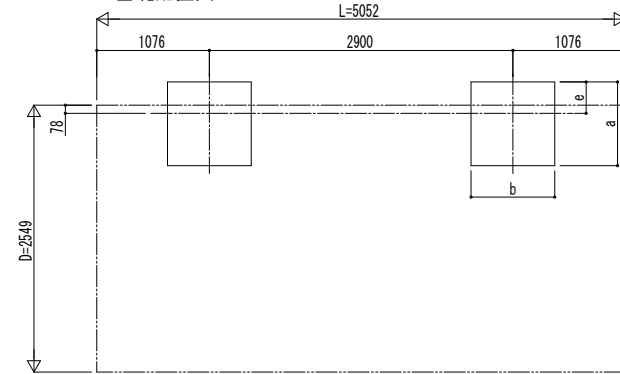


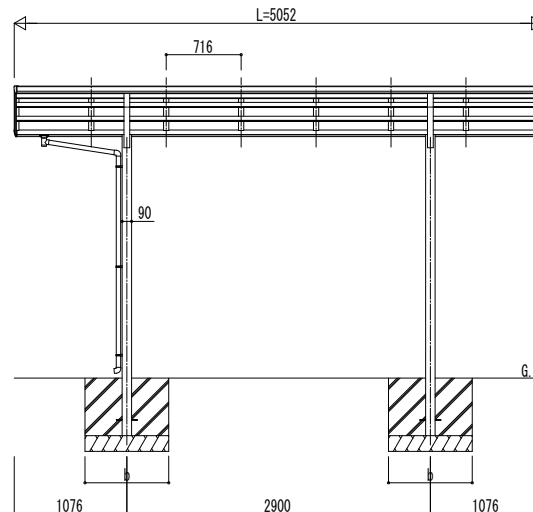
■ 姿図



■ 基礎配置図

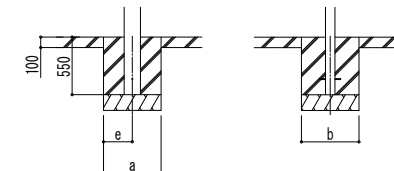


独立基礎の場合



■ 基礎寸法表

| 間口呼称 | 奥行呼称 | 独立基礎                     |     |      |     | 土間コンクリート考慮基礎             |     |     |     |     |     |
|------|------|--------------------------|-----|------|-----|--------------------------|-----|-----|-----|-----|-----|
|      |      | 地耐力 (kN/m <sup>2</sup> ) |     |      |     | 地耐力 (kN/m <sup>2</sup> ) |     |     |     |     |     |
|      |      | 30                       | 50  | 100  |     | 30                       | 50  | 100 |     |     |     |
| 25   | 51   | a・b                      | e   | a・b  | e   | a・b                      | e   | a・b | e   | a・b | e   |
|      |      | 1150                     | 300 | 1100 | 300 | 900                      | 300 | 600 | 300 | 500 | 250 |



土間コンクリート考慮基礎の場合

|      |      |
|------|------|
| 変更記事 | 設計監理 |
|      |      |
|      |      |
|      |      |

|    |  |
|----|--|
| 施工 |  |
|    |  |

|      |  |
|------|--|
| 工事名  |  |
|      |  |
| 図面内容 | カーポート アリュース 600タイプ<br>1台用 単体セット 姿図 51-25 |

|    |    |    |    |      |
|----|----|----|----|------|
| 照査 | 担当 | 作図 | 尺度 | 御承認印 |
|    |    |    |    |      |
|    |    |    |    |      |
|    |    |    |    |      |

|      |  |
|------|--|
| 図番   |  |
| 通し図番 |  |