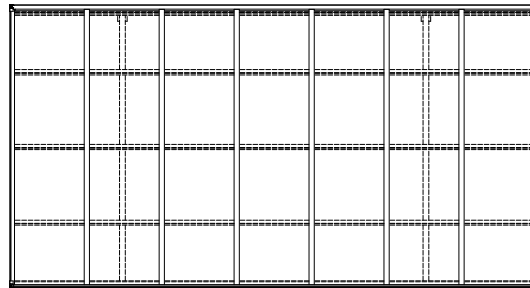
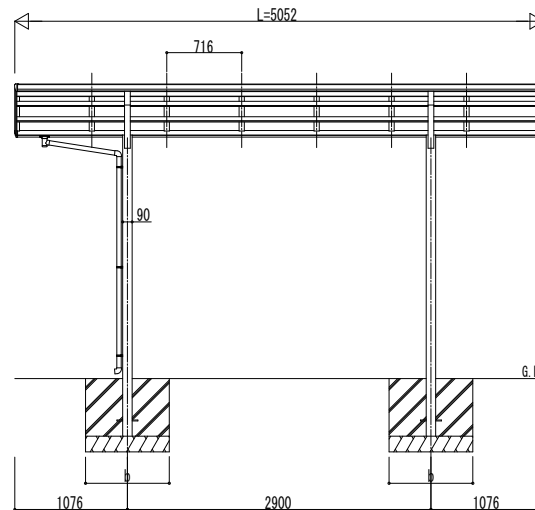
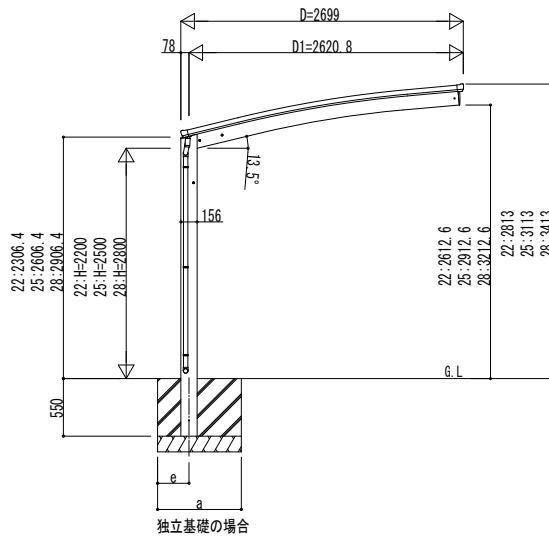
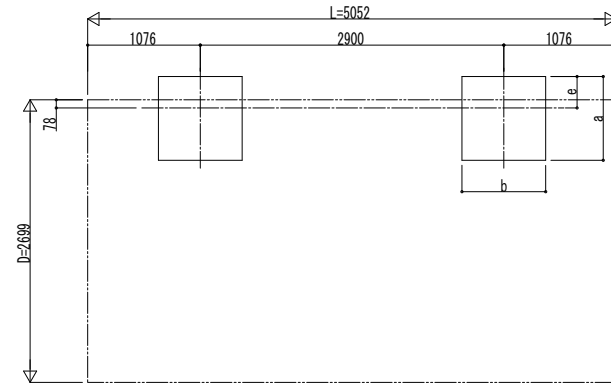


■ 姿図

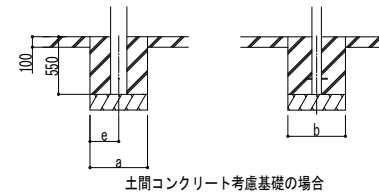


■ 基礎配置図



■ 基礎寸法表

間口呼称	奥行呼称	独立基礎				土間コンクリート考慮基礎							
		地耐力 (kN/m ²)				地耐力 (kN/m ²)							
		30	50	100		30	50	100					
27	51	a・b	e	a・b	e	a・b	e	a・b	e	a・b	e		
		1200	300	1100	300	950	300	650	325	550	275	500	250



変更記事	設計監理

施工	

工事名	カーポート アリュース 600タイプ 1台用 単体セット 姿図 51-27
図面内容	

工事	照査	担当	作図	尺度	御承認印

図番	
通し図番	
年月日	