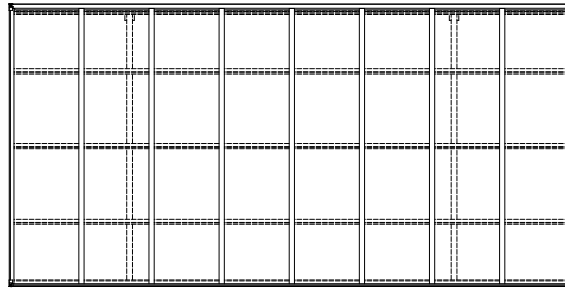
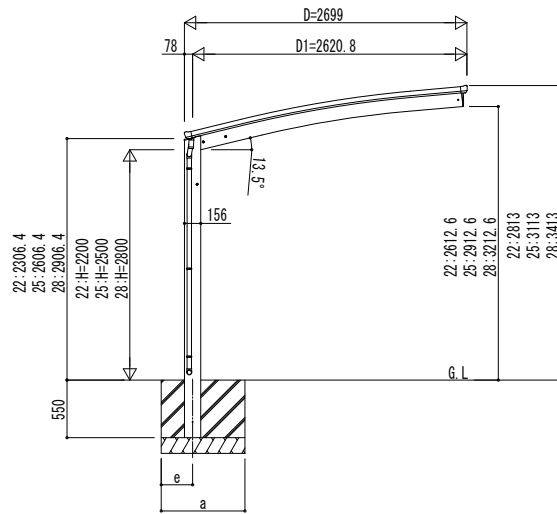
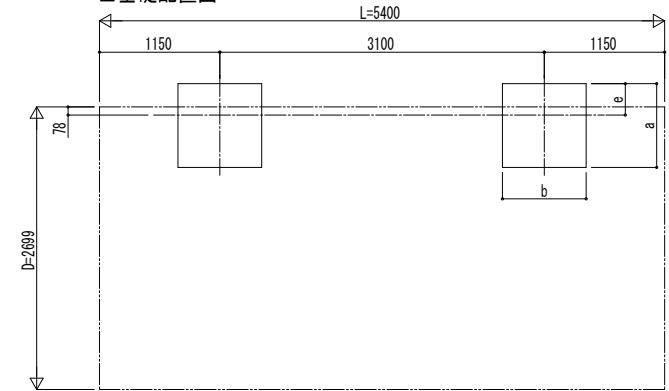


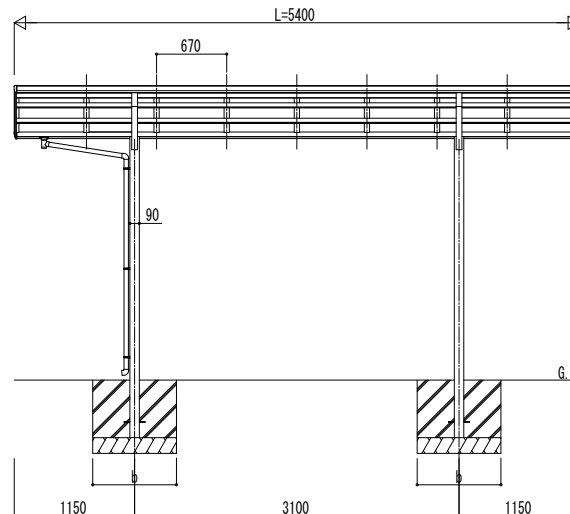
■ 姿図



■ 基礎配置図



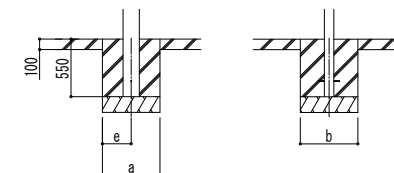
独立基礎の場合



土間コンクリート考慮基礎の場合

■ 基礎寸法表

間口呼称 奥行呼称	独立基礎						土間コンクリート考慮基礎						
	地耐力 (kN/m ²)						地耐力 (kN/m ²)						
	30		50		100		30		50		100		
a · b	e	a · b	e	a · b	e	a · b	e	a · b	e	a · b	e		
27	54	1250	300	1150	300	1000	300	650	325	550	275	500	250



変更記事	設計監理

工事名	照査	担当	作図	尺度	御承認印
図面内容					

図番	YKK
通し図番	ap
年 月 日	
④ 施工-A1	