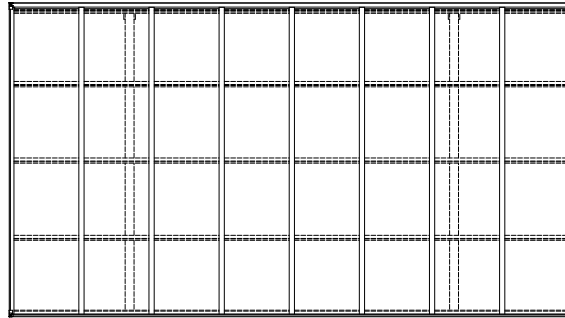
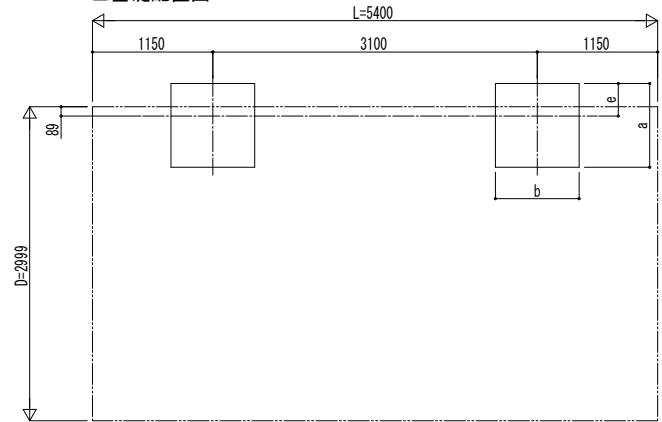


■ 姿図

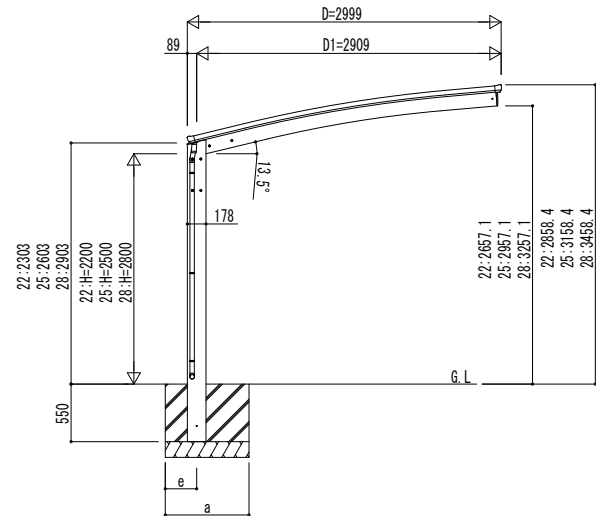


■ 基礎配置図

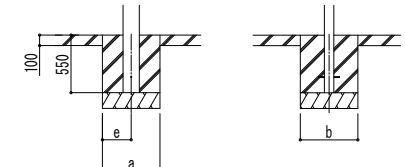
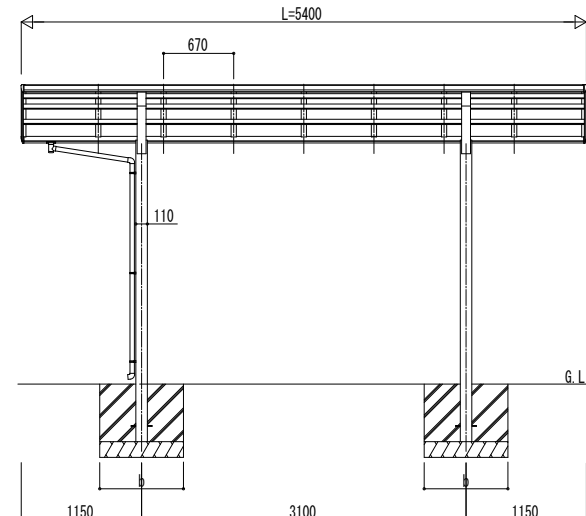


■ 基礎寸法表

間口呼称 奥行呼称	独立基礎						土間コンクリート考慮基礎							
	地耐力 (kN/m ²)						地耐力 (kN/m ²)							
	30		50		100		30		50		100			
a	b	e	a	b	e	a	b	e	a	b	e	a	b	e
30	54	1300	300	1250	300	1050	300	700	350	600	300	550	275	



独立基礎の場合



土間コンクリート考慮基礎の場合

変更記事	設計監理

工事名	工事	照査	担当	作図	尺度	御承認印
図面内容	カーポート アリュース 600タイプ 1台用 単体セット 姿図 54-30					

図番	
通し図番	
年 月 日	