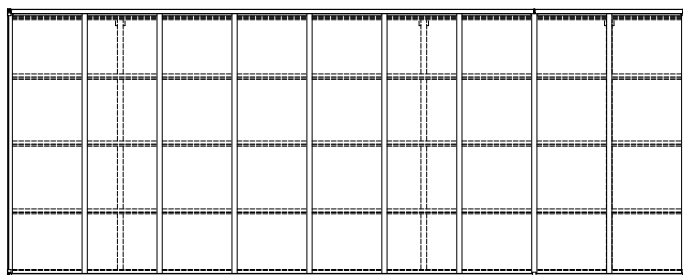
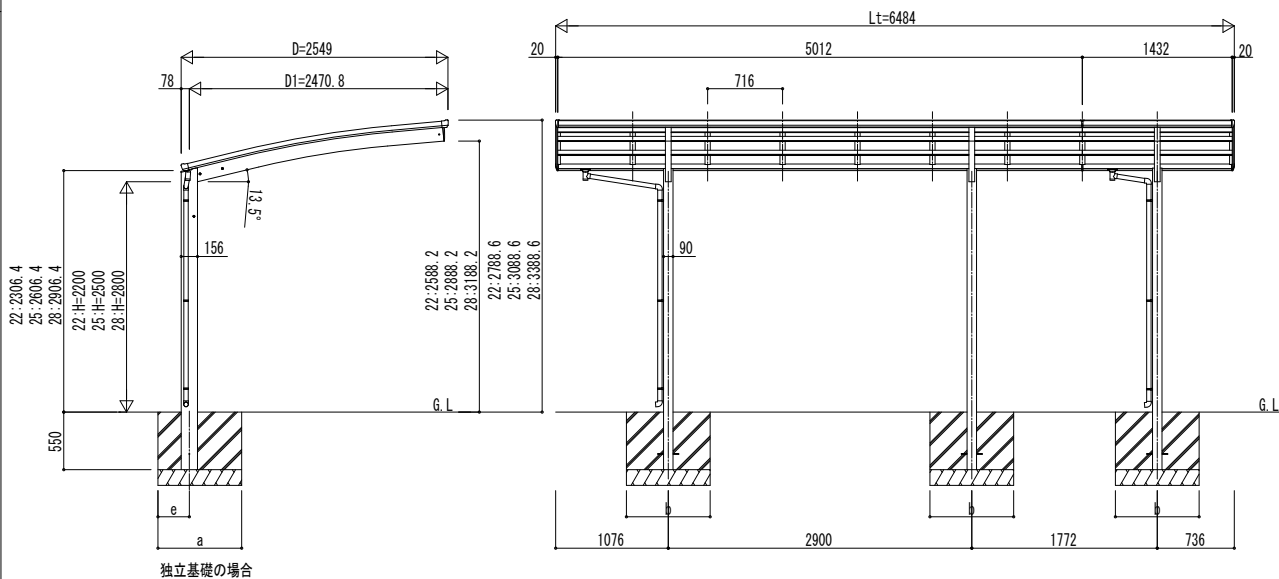
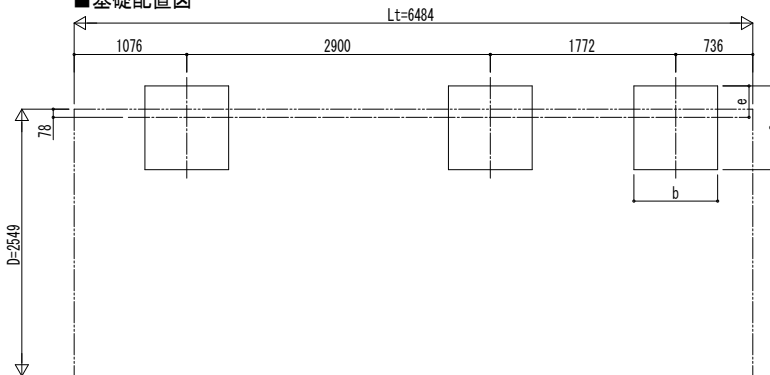


■ 姿図



■ 基礎配置図

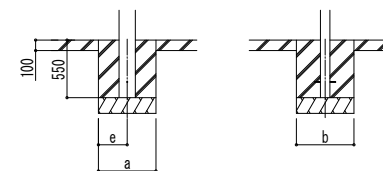


独立基礎の場合

土間コンクリート考慮基礎の場合

■ 基礎寸法表

| 間口呼称 奥行呼称 | 独立基礎 地耐力 (kN/m ²) | | | | | | 土間コンクリート考慮基礎 地耐力 (kN/m ²) | | | | | | | |
|--------------|----------------------------------|----|------|-----|------|-----|--|-----|-----|-----|-----|-----|-----|-----|
| | 30 | | 50 | | 100 | | 30 | | 50 | | 100 | | | |
| | a・b | e | a・b | e | a・b | e | a・b | e | a・b | e | a・b | e | | |
| 25 | 51 | 14 | 1150 | 300 | 1100 | 300 | 900 | 300 | 600 | 300 | 500 | 250 | 500 | 250 |



| | |
|------|------|
| 変更記事 | 設計監理 |
| | |
| | |
| | |
| | |
| | |

| | |
|--|--|
| | |
| | |
| | |
| | |
| | |
| | |

| | |
|-----|--|
| 工事名 | |
| | |
| | |
| | |
| | |
| | |

| | | | | |
|----|----|----|----|------|
| 照査 | 担当 | 作図 | 尺度 | 御承認印 |
| | | | | |
| | | | | |
| | | | | |
| | | | | |
| | | | | |

| | | | | |
|--|--|--|--|--|
| | | | | |
| | | | | |
| | | | | |
| | | | | |
| | | | | |
| | | | | |

| | |
|----|--|
| 図番 | |
| | |
| | |
| | |
| | |
| | |

YKK
AP