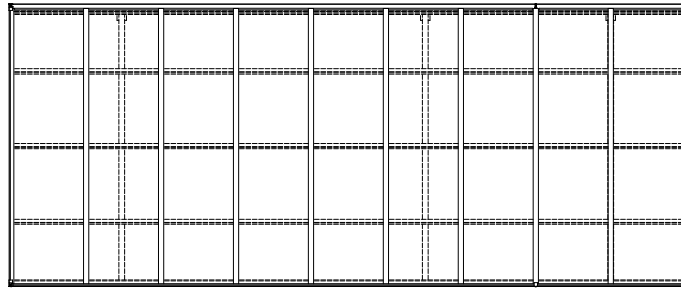
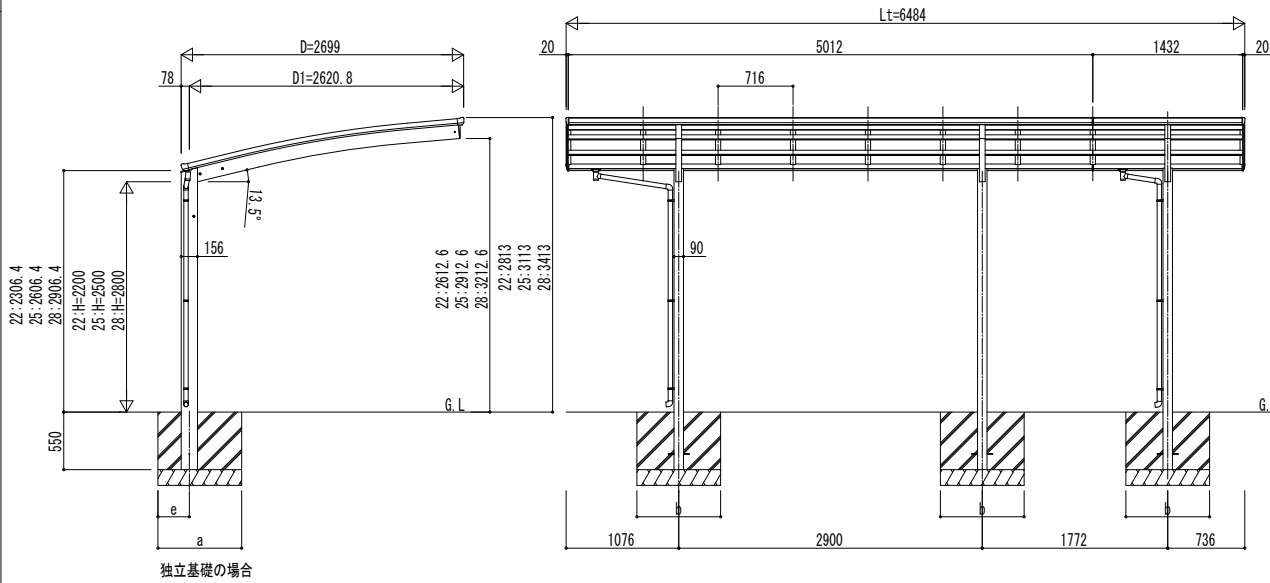
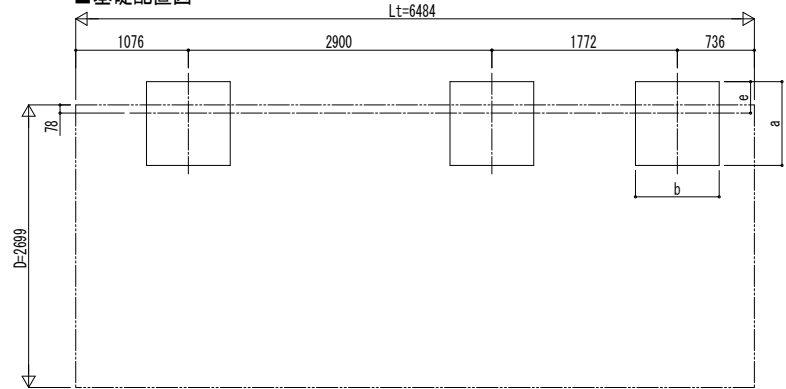


■ 姿図



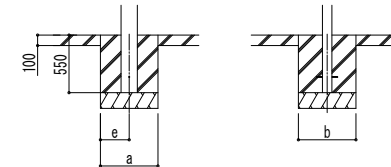
■ 基礎配置図



独立基礎の場合

■ 基礎寸法表

間口呼称	奥行呼称	独立基礎						土間コンクリート考慮基礎							
		地耐力 (kN/m <sup>2</sup> )						地耐力 (kN/m <sup>2</sup> )							
		30		50		100		30		50		100			
a	b	e	a	b	e	a	b	e	a	b	e	a	b	e	
27	51+14	1200	300	1100	300	950	300	650	325	550	275	500	250		



土間コンクリート考慮基礎の場合

変更記事	設計監理
	施工

工事名	カーポート アリュース 600タイプ 1台用 奥行延長セット 姿図 51・14-27
-----	---

照査	担当	作図	尺度	御承認印
----	----	----	----	------

図番	通し図番	年 月 日
----	------	-------