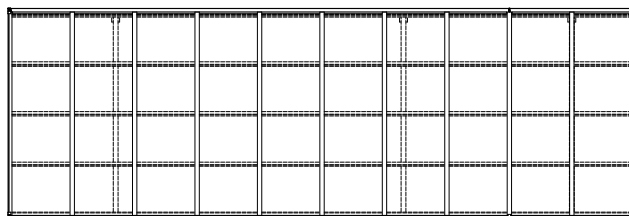
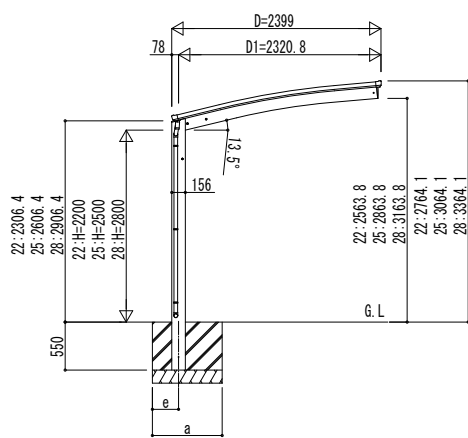
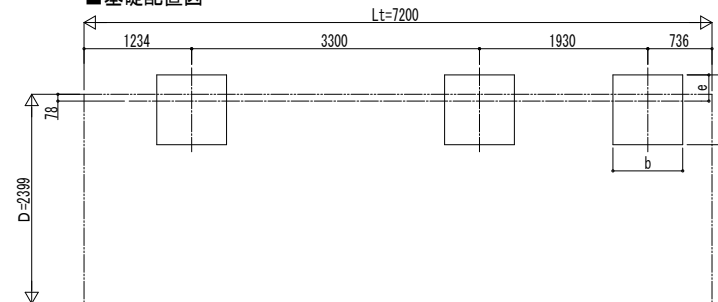


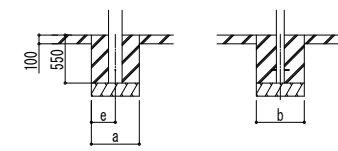
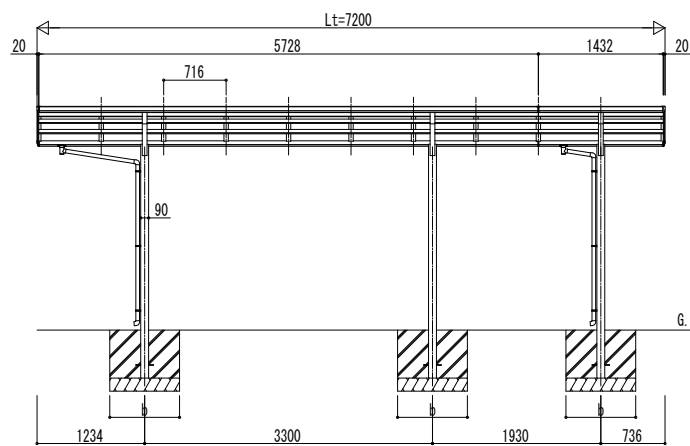
■ 姿図



■ 基礎配置図



独立基礎の場合



土間コンクリート考慮基礎の場合

■ 基礎寸法表

間口呼称	奥行呼称	独立基礎				土間コンクリート考慮基礎									
		地耐力 (kN/m ²)								地耐力 (kN/m ²)					
		30		50		100		30		50		100			
a	b	e	a	b	e	a	b	e	a	b	e	a	b	e	
24	57+14	1200	300	1100	300	900	300	600	300	550	275	500	250		

変更記事	設計監理
	施工

工事名	照査	担当	作図	尺度	御承認印
図面内容					

工事	年	月	日	図番
カーポットアリュース 600タイプ				通し図番
1台用 奥行延長セット 姿図 57・14-24				