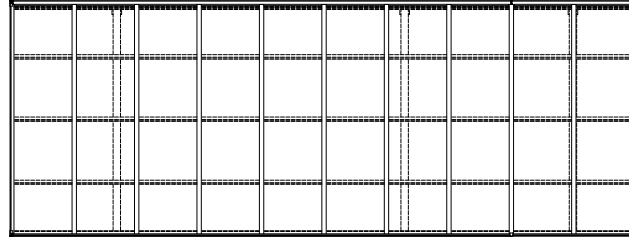
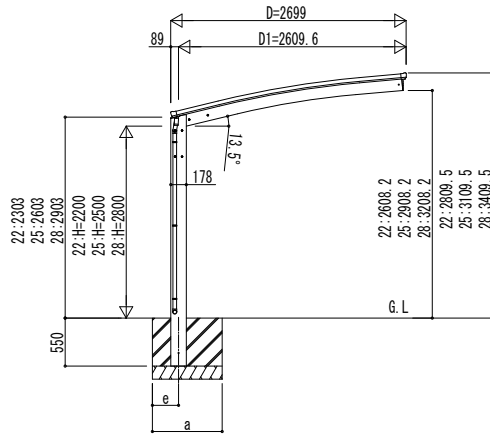
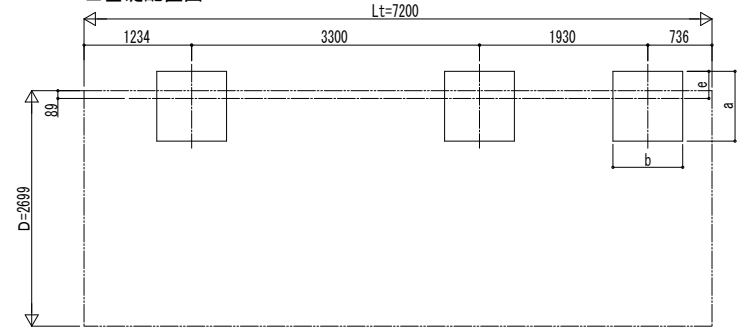


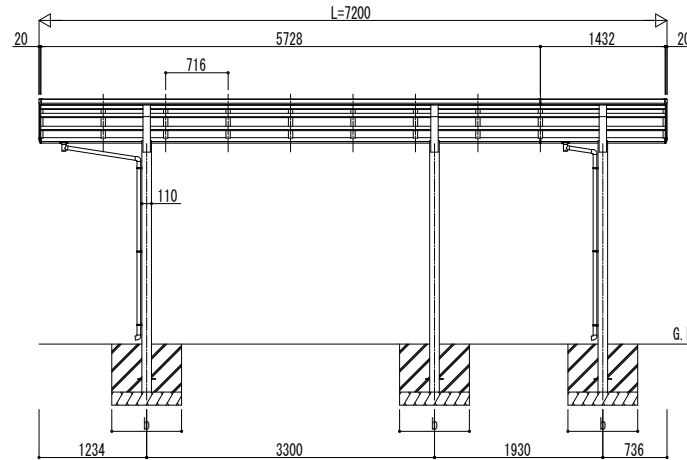
■ 姿図



■ 基礎配置図

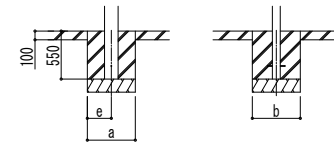


独立基礎の場合



■ 基礎寸法表

間口呼称	奥行呼称	独立基礎				土間コンクリート考慮基礎							
		地耐力 (kN/m ²)		地耐力 (kN/m ²)		地耐力 (kN/m ²)		地耐力 (kN/m ²)					
		30	50	100	30	50	100	30	50				
27	57+14	a · b	e	a · b	e	a · b	e	a · b	e	a · b	e		
		1250	300	1200	300	1000	300	700	350	600	300	550	275



土間コンクリート考慮基礎の場合

変更記事	設計監理
	施工

工事名	カーポートアリュース 600タイプ 1台用 奥行延長セット 姿図 57・14-27
-----	--

照査	担当	作図	尺度	御承認印
----	----	----	----	------

図番	通し図番	年 月 日
----	------	-------